



Jetzt als 35W Halogenersatz!

Philips MASTER LEDspot LV MR 16
Kompatibel mit handelsüblichen Halogentrafos

Nutzen:

- LED-Retrofitlampe für NV-Halogenersatz (20W, 35W)
- Einsetzbar an handelsüblichen magnetischen und elektronischen Halogentrafos

Produktausführung:

- Direkter Ersatz von NV-Halogenreflektorlampen mit GU5,3-Sockel
- 24° Ausstrahlungswinkel für eine klar abgegrenzte Lichtverteilung
- Warmweißes Licht (2700 K und 3000 K)
- Sehr gute Farbwiedergabe (Ra >80)
- Besonders robustes Aluminiumgehäuse
- Energie Effizienzklasse A

PHILIPS

Produktvorteile/Anwendungen:

- 80% Einsparungen bei Leistungsaufnahme im Vergleich zu einer typischen 20W-Halogenlampe
- Gleichstromgeeignet, für Spannungsschwankungen von +/- 10%
- Schnelle Amortisationszeit
- Lichtbündel ohne UV- und Wärmestrahlung – dadurch weniger Wärmeentwicklung zum Schutz wärmeempfindlicher Objekte
- Für Innenanwendungen in offenen/belüfteten Leuchten
- Temperaturbereich: -25°C bis +40°C Raumtemperatur
- Zur Anwendung in der Akzentbeleuchtung
- Hotels, Restaurants, Bars, Cafés, Shops, Flure, Empfangsbereiche, Vitrinen, Fahrstühle

Technische Daten

Vertriebstext	Leistung (W)	Ersatz für (W)	Sockel	WEEE	Lichtstärke (cd)	Farberkennung/ Lichtfarbe
M LEDspot TC 4W 827 GU5.3 24°	4	20	GU5.3	ja	700	827
M LEDspot TC 4W 830 GU5.3 24°	4	20	GU5.3	ja	720	830
M LEDspot TC 7W 827 GU5.3 24°	7	35	GU5.3	ja	1.200	827
M LEDspot TC 7W 830 GU5.3 24°	7	35	GU5.3	ja	1.270	830

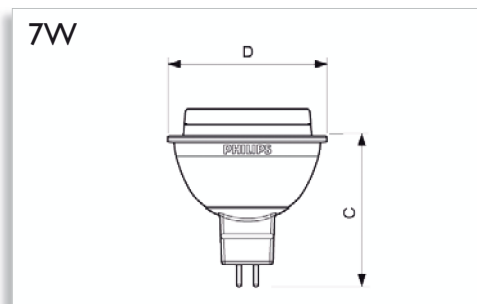
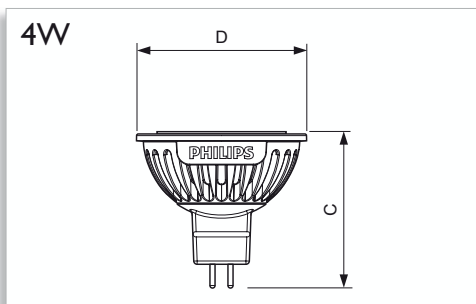
NEU
NEU

Vertriebstext	Ausstrahlungswinkel (°)	Nutzlebensdauer (Std.)	Dimmbar	Farbwiedergabeindex (R _a)	Kolbenform	VE	Bestell-Nr. 8727900
M LEDspot TC 4W 827 GU5.3 24°	24	45.000	nein	>80	Spot	10	898224 00
M LEDspot TC 4W 830 GU5.3 24°	24	45.000	nein	>80	Spot	10	898248 00
M LEDspot TC 7W 827 GU5.3 24°	24	25.000	nein	>80	Spot	10	897982 00
M LEDspot TC 7W 830 GU5.3 24°	24	25.000	nein	>80	Spot	10	898002 00

NEU
NEU

Abmessungen max. (mm)

Form	C	D
M LEDspot TC 4W 827 GU5.3 24°	46,0	50,0
M LEDspot TC 7W 827 GU5.3 24°	53,7	50,0



© 2010, Philips Lighting
 Alle Rechte vorbehalten/Änderungen vorbehalten
 04/2010, gedruckt in Deutschland
 Layout & Produktion: Philips Lighting, Hamburg
www.philips.de/lighting • www.philips.at/lighting • www.philips.ch/lighting