



Zuverlässigkeit im Außenbereich

HID-PrimaVision Xtreme für CPO Lampen - Leuchteinbau

HID-PrimaVision Xtreme für CPO-Lampen sind sehr robuste, nicht dimmbare elektronische Vorschaltgeräte für die Außenbeleuchtung. Diese überaus effiziente Lösung eignet sich insbesondere in Anwendungen, in denen eine sehr lange Lebensdauer erforderlich ist. Das Xtreme-Sortiment von Philips wurde speziell dazu entwickelt, rauen Umgebungsbedingungen standzuhalten.

Vorteile

- 80.000 h Lebensdauer ($T_{c} = 80 \text{ °C}$)
- Zusätzlicher integrierter Überspannungsschutz bis zu 10 kV
- Besonders robust gegen Staub, Feuchtigkeit und starke Erschütterungen

Merkmale

- HID-PrimaVision Xtreme (HID-PV Xt) ist ein elektronisches Vorschaltgerät
- Geeignet für CPO-Lampen von 45 bis 210 W
- Temperaturschutz zum Schutz des Vorschaltgerätes und der Lampe
- Korrekte Stabilisierung der Lampenleistung über einen breiten Spannungsbereich von 180 bis 300 V hinweg
- Optimiert auf den Einsatz mit CPO-Lampen und somit besonders Effizient

Anwendung

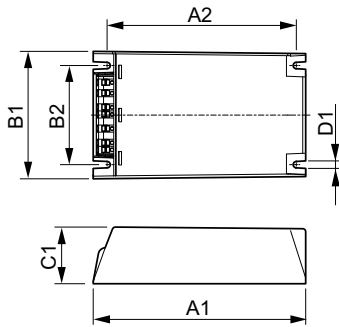
- Für den Einsatz in der Außenbeleuchtung anstelle von konventionellen Vorschaltgeräten
- Für Anwendungen mit ungedimmter Beleuchtung
- Für Anwendungen mit geringer Schalthäufigkeit

HID-PrimaVision Xtreme für CPO Lampen - Leuchteinbau

Versions



Abmessungsskizzen



Product	D1	C1	A1	A2	B1	B2
HID-PV Xt 90 CPO Q 208-277V	4,5 mm	40,0 mm	150,0 mm	133,6 mm	90,0 mm	70,0 mm
HID-PV Xt 140 CPO Q 208-277V	4,5 mm	40,0 mm	150,0 mm	133,6 mm	90,0 mm	70,0 mm
HID-PV Xt 60 CPO Q 208-277V	4,5 mm	40,0 mm	150,0 mm	133,6 mm	90,0 mm	70,0 mm
HID-PV Xt 45 CPO Q 208-277V	4,5 mm	40,0 mm	150,0 mm	133,6 mm	90,0 mm	70,0 mm

Dimmen

Dimmbereich

-

Elektrische Kenndaten

Eingangsfrequenz

50 bis 60 Hz

Eingangsspannung

208-240-277 V

Allgemeine Eigenschaften

Lampenzahl

1 Stück/Einheit

Lampentyp

CPO

Mechanische Kenndaten

Gehäuse

Q

Allgemeine Eigenschaften

Order Code	Full Product Name	Anzahl Produkte für MCB (16 A Typ B) (nom.)
24143000	HID-PV Xt 60 CPO L1 208-277V	11
66896100	HID-PV Xt 45 CPO Q 208-277V	5

Order Code	Full Product Name	Anzahl Produkte für MCB (16 A Typ B) (nom.)
24145400	HID-PV Xt 90 CPO L1 208-277V	5
24147800	HID-PV Xt 140 CPO L1 208-277V	5

Systemeigenschaften

HID-PrimaVision Xtreme für CPO Lampen - Leuchteinbau

Order Code	Full Product Name	Lampenleistung für CPO	Spezifizierte Lampenleistung des Vorschaltgeräts
24143000	HID-PV Xt 60 CPO L1 208-277V	60 W	60 W
66896100	HID-PV Xt 45 CPO Q 208-277V	45 W	45 W

Order Code	Full Product Name	Lampenleistung für CPO	Spezifizierte Lampenleistung des Vorschaltgeräts
24145400	HID-PV Xt 90 CPO L1 208-277V	90 W	90 W
24147800	HID-PV Xt 140 CPO L1 208-277V	140 W	140 W

