



Qualität bei hoher Leistung

PrimaVision Power für CDM

Das leistungsstarke HID-PrimaVision Power ist ein hochwertiges elektronisches Vorschaltgerät für den optimalen und zuverlässigen Betrieb von CDM-Lampen hoher Leistung. HID-PrimaVision erlaubt den optimalen Betrieb von CDM-Lampen hoher Leistung, insbesondere dort, wo es auf eine hohe Lichtstärke ankommt. Dank der intelligenten SOFT START-Funktion können mehr Leuchten an einem Sicherungsautomaten betrieben werden als bisher.

Vorteile

- Verhindert spannungsabhängige Farbabweichungen der Lampe
- Größere Anzahl von EVG pro Sicherungsautomat
- Weitere Versionen mit vorkonfektionierten Kabeln verfügbar

Merkmale

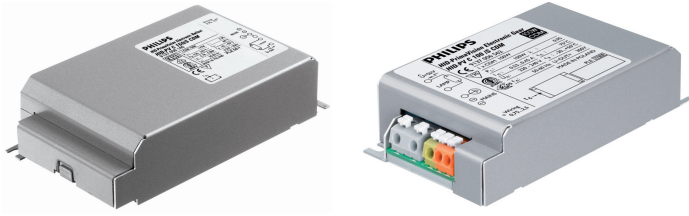
- Geeignet für CDM-Lampen mit 100 und 150 W
- In zwei Gehäuseformen verfügbar (S = Leuchteneinbau und I = mit Zugentlastung)
- SOFT START-Funktion
- Konstantes Licht ohne sichtbares Flackern
- 40.000 h Lebensdauer ($T_{SUB} = 45\text{ °C}$)

Anwendung

- Für Akzent- und dekorative Beleuchtung im Innenbereich
- Für Anwendungen mit sehr geringer Schalthäufigkeit
- Zur Modernisierung bestehender CDM-Beleuchtung

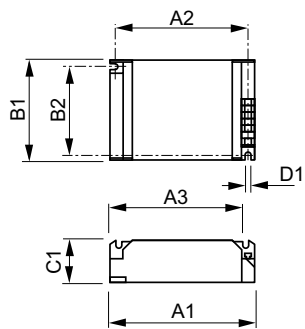
PrimaVision Power für CDM

Versions



Abmessungsskizzen

A2



Product	A1	A2	B1	B2	C1	D1
HID-PV C 100 /S CDM	135,0	123,5	75,0	63,5	32,0	4,5 mm
220-240V 50/60Hz G5	mm	mm	mm	mm	mm	

Product	D1	C1	A1	A2	B1	B2
HID-PV C 150 /S CDM	4,8 mm	32,0	135,0	123,5	75,0	63,5
220-240V 50/60Hz		mm	mm	mm	mm	mm

Elektrische Kenndaten

Eingangsfrequenz	50 bis 60 Hz
Eingangsspannung	220 bis 240 V

Allgemeine Eigenschaften

Lampenzahl	1 Stück/Einheit
Lampentyp	CDM

Mechanische Kenndaten

Gehäuse	/S
---------	----

Allgemeine Eigenschaften

PrimaVision Power für CDM

Order Code	Full Product Name	Anzahl Produkte für MCB (16 A Typ B) (nom.)
91052330	HID-PV C 150 /S CDM 220-240V 50/60Hz	6

Order Code	Full Product Name	Anzahl Produkte für MCB (16 A Typ B) (nom.)
89762300	HID-PV C 100 /S CDM 220-240V 50/60Hz	17

Systemeigenschaften

Order Code	Full Product Name	Spezifizierte Lampenleistung des Vorschaltgeräts
91052330	HID-PV C 150 /S CDM 220-240V 50/60Hz	150 W

Order Code	Full Product Name	Spezifizierte Lampenleistung des Vorschaltgeräts
89762300	HID-PV C 100 /S CDM 220-240V 50/60Hz	100 W

