



Die kosteneffiziente Lösung

PrimaVision Twin für CDM

Das HID-PrimaVision Compact Twin ist ein hochwertiges, elektronisches Vorschaltgerät für den optimalen und zuverlässigen Betrieb von zwei CDM-Lampen. Diese kompakten und leichten Geräte lassen sich schnell und einfach installieren, so dass weniger Betriebsunterbrechungen auftreten und geringere Installationskosten anfallen. Dank der intelligenten SOFT START-Funktion können mehr Leuchten an einem Sicherungsautomaten betrieben werden als bisher.

Vorteile

- Sehr kleine Bauform ermöglicht elegantes Leuchtendesign
- Verhindert spannungsabhängige Farbabweichungen der Lampe
- Größere Anzahl von EVG pro Sicherungsautomat

Merkmale

- Geeignet für CDM-Lampen mit 20, 35 und 50 W
- In drei Gehäuseformen verfügbar (S = Leuchteneinbau, I = mit Zugentlastung und P = ohne Gehäuse)
- SOFT START-Funktion
- Konstantes Licht ohne sichtbares Flackern
- 40.000 h Lebensdauer ($T_{SUB} = 45\text{ °C}$)

Anwendung

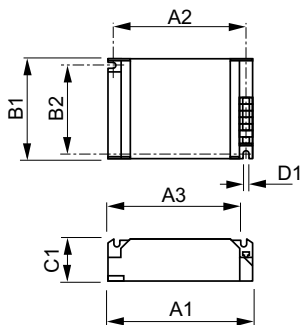
- Für Akzent- und dekorative Beleuchtung im Innenbereich
- Für Anwendungen mit sehr geringer Schalthäufigkeit
- Zur Modernisierung bestehender CDM-Beleuchtung

PrimaVision Twin für CDM

Versions



Abmessungsskizzen



Product	D1	C1	A1	A2	B1	B2
HID-PV C 2x35 /S	4,5 mm	32,0	135,0	123,5	75,0	63,5
CDM 220-240V		mm	mm	mm	mm	mm
50/60Hz						

