



Für effiziente und dimmbare Beleuchtung

HF-R EII 1-10V für PL-T/C

Der HF-Regulator 1-10 V ist ein robustes und kompaktes elektronisches Hochfrequenz-Vorschaltgerät. Diese überaus effiziente Lösung für MASTER TL5, TL5 Eco, TL-D, PL-L, PL-T/C/R und TL5c eignet sich insbesondere für Anwendungen, in denen eine hohe Energieeffizienz und Dimmbarkeit erforderlich ist. Sie kann aber auch in Bereichen zum Einsatz kommen, wo die Beleuchtung ein komfortables Ambiente erzeugen soll oder in denen flackerfreies Licht benötigt wird.

Vorteile

- Bis zu 60% Energieeinsparung durch automatische Lichtregelungssysteme
- Extrem verlustarm – Klassifizierung Celma EEI A1
- Besonders geeignet für den Einsatz mit leuchtenintegrierten Tageslichtreglern

Merkmale

- Flackerfreier Warmstart in $< 0,5$ s
- Smart Power gewährleistet konstantes Licht, unabhängig von Netzspannungsschwankungen.
- Bei Lampenausfall wird innerhalb von fünf Sekunden eine Stoppschaltung aktiviert (Sicherheitsabschaltung), nach Einsatz einer neuen Lampe startet das Vorschaltgerät automatisch.

Anwendung

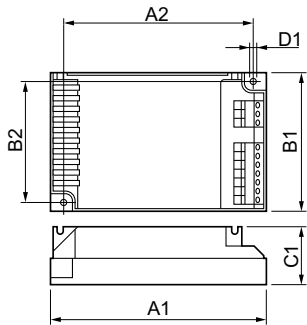
- Für Allgemein- und Akzentbeleuchtung im Innenbereich
- Für bewegungs- und tageslichtabhängig gesteuerte Beleuchtung
- Für Anwendungen mit Anforderungen an lange Lebensdauer

HF-R EII 1-10V für PL-T/C

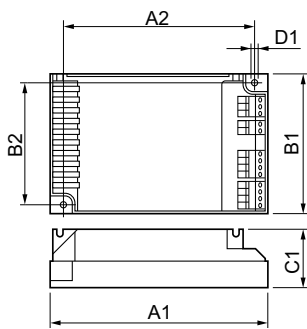
Versions



Abmessungsskizzen



Product	D1	C1	A1	A2	B1	B2
HF-R 1 26-42 PL-T/C EII	4,5 mm	33,0	123,0	111,0	79,0	67,0
220-240V 50/60Hz		mm	mm	mm	mm	mm



Product	D1	C1	A1	A2	B1	B2
HF-R 2 26-42 PL-T/C	4,5 mm	33,0	123,0	111,0	79,0	67,0
EII 220-240V 50/60Hz		mm	mm	mm	mm	mm

HF-R EII 1-10V für PL-T/C

Zulassungen und Anwendungseigenschaften

Energieeffizienzindex A1 BAT

Elektrische Kenndaten

Eingangsfrequenz 50 bis 60 Hz

Eingangsspannung 220 bis 240 V

Allgemeine Eigenschaften

Lampentyp PL-T/C

Mechanische Kenndaten

Gehäuse S 123x79x33

Systemeigenschaften

Spezifizierte Lampenleistung des
Vorschaltgeräts 26-42 W

Allgemeine Eigenschaften

Order Code	Full Product Name	Anzahl Produkte	
		für MCB (16 A Typ B) (nom.)	Lampenzahl
80972500	HF-R 2 26-42 PL-T/C EII 220-240V 50/60Hz	12	2 Stück/Einheit

Order Code	Full Product Name	Anzahl Produkte	
		für MCB (16 A Typ B) (nom.)	Lampenzahl
80971800	HF-R 1 26-42 PL-T/C EII 220-240V 50/60Hz	28	1 Stück/Einheit

