



# Produktbeschreibung:

## TUV T5

Niederdruck-Quecksilberdampf-Entladungslampe mit Glaskolben im T5 Format

### Vorteile

- Hohe UV-C-Ausbeute während der gesamten Lebensdauer
- Konstante Leistung während der gesamten Lebensdauer von 9.000 h
- Keine Ozonbildung
- Extrem niedriger Quecksilberanteil von 5,5 mg

### Merkmale

- Emittiert kurzwellige UV-Strahlung mit einem Spitzenwert von 253,7 nm (UV-C) zur Entkeimung
- Glaskolben der Lampe filtert den ozonbildenden 185 nm Bereich heraus
- Innere Schutzbeschichtung reduziert die Verschlechterung der UV-C-Ausbeute
- Lampensockel besonders hitze- und UV-beständig
- Lampe ist mit Warnhinweis UV-C-Strahlung versehen

### Anwendung

- Abtötung oder Deaktivierung von Bakterien, Viren und anderer Kleinstorganismen
- Luft- und Oberflächendesinfektion in Krankenhäusern, in der bakteriologischen Forschung sowie in der pharmazeutischen und lebensmittelverarbeitenden Industrie wie Molkereien, Brauereien und Bäckereien
- Desinfektion von Trinkwasser, Abwasser, Schwimmbecken, Klimaanlage, Kühlräumen, Verpackungsmaterialien etc.
- Einsatz in zahlreichen photochemischen Prozessen
- Die Strahlung dieser Lampe schadet Augen und Haut. Installationen, in denen diese Lampe verwendet wird, müssen daher vollständig abgeschirmt werden

### Hinweise

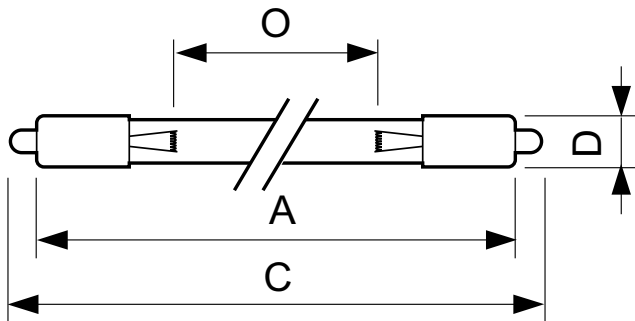
- Es ist sehr unwahrscheinlich, dass der Glasbruch einer Lampe negative Auswirkungen auf Ihre Gesundheit hat. Wenn es zu einem Glasbruch kommt, lüften Sie den Raum 30 Minuten lang und entfernen Sie die Splitter möglichst mit Handschuhen. Legen Sie die Splitter in einen verschließbaren Plastikbeutel und geben Sie ihn beim Werkstoffhof zum Recycling ab. Benutzen Sie keinen Staubsauger.

# TUV T5

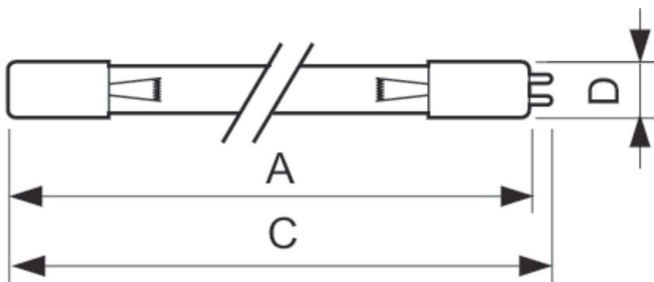
## Versions



## Abmessungsskizzen



Product	D (max)	O	C (max)	A (max)
TUV 64T5 HE SP UNP/32	18,6 mm	1473 mm	1575,1 mm	1556,6 mm
TUV 36T5 SP NO/32	18,6 mm	762 mm	863,9 mm	845,4 mm



Product	D (max)	C (max)	A (max)
TUV 64T5 HO 4P SE UNP/32	19,3 mm	1564,5 mm	1555,2 mm
TUV 36T5 HO 4P SE UNP/32	19,3 mm	853 mm	845,4 mm
TUV 36T5 HE 4P SE UNP/32	19,3 mm	853 mm	845,4 mm

### Allgemeine Eigenschaften

Nutzlebensdauer (nom.)	9000 h
Hauptanwendungsgebiet	Desinfektion

### Lichttechnische Daten

Farbcode	TUV
Lichtfarbe	-
Lichtverlust bei Nutzlebensdauer	15 %

### Mechanische Kenndaten

Kolbenform	T16
------------	-----

## Zulassungen und Anwendungseigenschaften

Order Code	Full Product Name	Quecksilbergehalt (nom.)
64036999	TUV 36T5 SP NO/32	3,0 mg
64079699	TUV 64T5 HE SP UNP/32	3,0 mg
64231899	TUV 36T5 HE 4P SE UNP/32	3,0 mg

Order Code	Full Product Name	Quecksilbergehalt (nom.)
26131199	TUV 64T5 HO 4P SE UNP/32	5,5 mg
86970899	TUV 36T5 HO 4P SE UNP/32	5,5 mg

## Elektrische Kenndaten

Order Code	Full Product Name	Lampenstrom (nom.)	Spannung (nom.)	Nennleistung (nom.)
64036999	TUV 36T5 SP NO/32	0,425 A	97 V	40 W
64079699	TUV 64T5 HE SP UNP/32	0,425 A	178 V	75 W
64231899	TUV 36T5 HE 4P SE UNP/32	0,425 A	97 V	40 W

Order Code	Full Product Name	Lampenstrom (nom.)	Spannung (nom.)	Nennleistung (nom.)
26131199	TUV 64T5 HO 4P SE UNP/32	0,8 A	175 V	140 W
86970899	TUV 36T5 HO 4P SE UNP/32	0,8 A	97 V	75 W

## Allgemeine Eigenschaften

Order Code	Full Product Name	Socket	Systembeschreibung
64036999	TUV 36T5 SP NO/32	SINGLEPIN	High Efficiency
64079699	TUV 64T5 HE SP UNP/32	SINGLEPIN	High Efficiency
64231899	TUV 36T5 HE 4P SE UNP/32	4PINSSINGLEENDED	High Efficiency

Order Code	Full Product Name	Socket	Systembeschreibung
26131199	TUV 64T5 HO 4P SE UNP/32	4PINSSINGLEENDED	High Output System (HO)
86970899	TUV 36T5 HO 4P SE UNP/32	4PINSSINGLEENDED	High Output System (HO)

## UV-Beständigkeit

Order Code	Full Product Name	UV-C-Strahlung
64036999	TUV 36T5 SP NO/32	14 W
64079699	TUV 64T5 HE SP UNP/32	29 W
64231899	TUV 36T5 HE 4P SE UNP/32	14 W

Order Code	Full Product Name	UV-C-Strahlung
26131199	TUV 64T5 HO 4P SE UNP/32	45 W
86970899	TUV 36T5 HO 4P SE UNP/32	23 W

