



TrueLine - elegante und hocheffiziente LED-Pendelleuchten für das Büro

TrueLine-Pendelleuchten

TrueLine von Philips ist eine sehr schlanke, vielseitige LED-Produktfamilie und besteht aus Pendel-, Anbau- und Einbauleuchten. Die nur 55 mm schmalen „Lichtstrahlen“ vereinen höchste Effizienz durch modernste LED- und Optiktechnologie mit einem eleganten Erscheinungsbild, wodurch sie sich in jede Architektur zurückhaltend integrieren lassen.

Vorteile

- Elegantes Design: nur 55 mm schlank und 88 mm hoch
- Optiken für Bildschirmarbeitsplätze und allgemeine Räume
- Sehr hohe Leuchteneffizienz (bis zu 143 lm/W) und sehr lange Nutzlebensdauer - hohe Energieeinsparung und wartungsarm

TrueLine-Pendelleuchten

Merkmale

- Direkt-indirekt (70%-30%) und direkt strahlend
- Zwei Optiken: satiniert für Bildschirmarbeitsplätze (UGR19) und opal für allgemeine Anwendungen; beide sehr gleichmäßig, flächig leuchtend
- Einzelleuchten und Lichtbandleuchten zur Erstellung optisch durchlaufender Lichtbänder
- Zwei Längen: 1130 mm und 1410 mm
- Verschiedene Lichtstrompakete
- Gehäuse in Aluminium oder Aluminium, weiß lackiert (RAL9003)
- Schaltbare und DALI-regelbare Betriebsgeräte (gleichspannungsgesiegt)
- Optional mit integrierter automatischer Lichtregelung ActiLume (bewegungsaktivierte und tageslichtabhängige Lichtregelung und -schaltung)
- Zukunftssicher: für Connected Office Lighting (PoE) vorbereitet

Anwendung

- Allgemeine Beleuchtung für Mittel- und Oberklasse-Bürogebäude

Hinweise

- Das Produkt unterliegt der Schutzklasse IPX0. Daher ist es nicht gegen eindringendes Wasser geschützt und wir empfehlen dringend, die Umgebung, in der die Leuchte installiert werden soll, auf angemessene Weise zu überprüfen.
- Bei Nichtbefolgen der obigen Hinweise und falls Wasser in die Leuchten eindringt, kann Philips/Signify den sicheren Betrieb nicht gewährleisten und die Produktgarantie erlischt.

Versions



TrueLine-Suspended-line-LE



TrueLine-SP534P

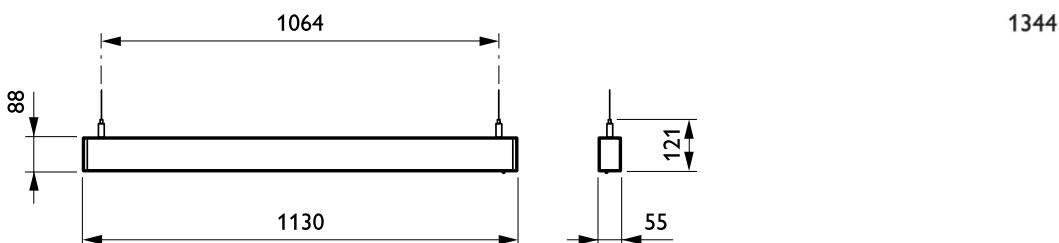


TrueLine Suspended black housing



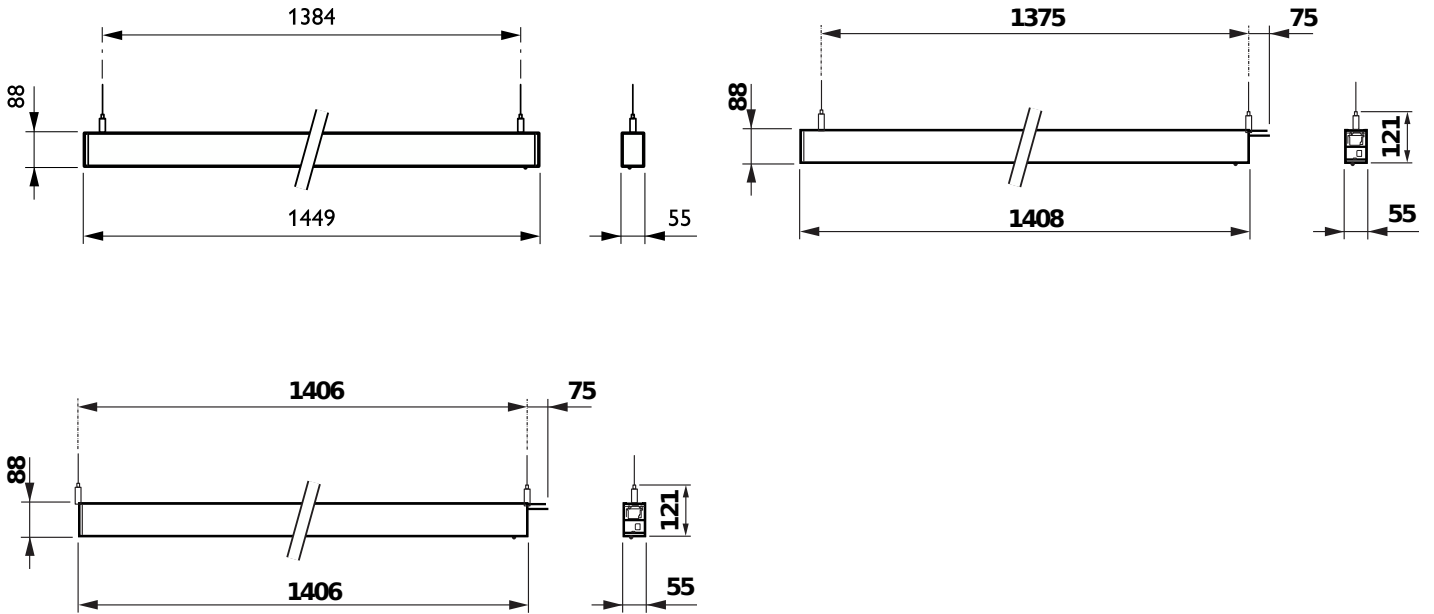
TrueLine Suspended-U3

Abmessungsskizzen



TrueLine-Pendelleuchten

Abmessungsskizzen



Produktdetails



TrueLine_Suspended-line-side-view



TrueLine_Suspended-line-top-view



TrueLine Suspended black housing



TrueLine_Suspended-top-view

TrueLine-Pendelleuchten

Produktdetails



TrueLine_Suspended-U3



TrueLine_Suspended-U0



TrueLine Suspended-SP530P-LF-
power-cable-03



TrueLine-SP-line-U3



TrueLine Suspended black housing



TrueLine_SM_SP-line-connection-
side-view-2

TrueLine-Pendelleuchten

Allgemeine Informationen

CE-Zeichen	Ja
Betriebsgerät inklusive	Ja
ENEC-Zeichen	ENEC-Zeichen
Entflammbarkeitszeichen	Zur Montage auf normal entflammbaren Oberflächen
Glühfadentest	Temperatur: 650 °C, Dauer: 30 s
Lichtquelle austauschbar	Nein
Anzahl Vorschaltgeräte	Einheit

Lichttechnische Daten

Abstrahlungswinkel der Lichtquelle	120 Grad
Ähnlichste Farbtemperatur (Nom)	4000 K
Farbwiedergabeindex (CRI)	>90
Flackerwert (PstLM)	1
Stroboskopeffektwert (SVM)	0,4

Betrieb und Elektrik

Eingangsspannung	220 bis 240 V
Netzfrequenz	50 to 60 Hz

Temperatur

Umgebungstemperaturbereich	+10 bis +40 °C
----------------------------	----------------

Lichtregelung und Dimmen

Dimmbar	Ja
---------	----

Genehmigung und Anwendung

IEC-Schutzklasse	Schutzklasse I
Schlagfestigkeit (IK)	IK02
Schutzart (IP)	IP20

Initialkennwerte (IEC-konform)

Anfängliche Farbsättigung	(0.38, 0.38) SDCM <3
Lichtstromtoleranz	+/-10%

Anwendungsbedingungen

Maximaler Dimmlevel	1%
Geeignet zum häufigen An- und Ausschalten	Nein

Allgemeine Informationen

Order Code	Full Product Name	Produktfamiliencode
97252000	SP532P LED47S/940 PSD LE1 PI5SM2L1410ALU	SP532P
97240700	SP532P LED29S/940 PSD LE1 PI5SM2L1410ALU	SP532P
97246900	SP532P LED29S/940 PSD PI5 SM2 L1410 WH	SP532P
97254400	SP532P LED47S/940 PSD PI5 SM2 L1410 ALU	SP532P
97265000	SP532P LED77S/940 PSD PI5 SM2 L1410 ALU	SP532P
97250600	SP532P LED36S/940 PSD PI5 SM2 L1130 ALU	SP532P
97260500	SP532P LED58S/940 PSD PI5 SM2 L1130 ALU	SP532P
97239100	SP532P LED21S/940 PSD PI5 SM2 L1130 ALU	SP532P
97269800	SP533P LED33S/940 PSD PI5 SM2 L1410 ALU	SP533P
97245200	SP532P LED29S/940 PSD PI5 SM2 L1410 ALU	SP532P
97261200	SP532P LED66S/940 PSD PI5 SM2 L1410 ALU	SP532P
97271100	SP533P LED54S/940 PSD PI5 SM2 L1410 ALU	SP533P
97259900	SP532P LED49S/940 PSD PI5 SM2 L1130 ALU	SP532P
97262900	SP532P LED66S/940 PSD PI5 SM2 L1410 WH	SP532P
97256800	SP532P LED47S/940 PSD PI5 SM2 L1410 WH	SP532P
97276600	SP534P LED50S/940 PSD PI5 SM2 L1410 ALU	SP534P
97255100	SP532P LED47S/940 PSD PI5 SM2 L1410 BK	SP532P
97241400	SP532P LED29S/940 PSD LF1 PI5SW2L1410ALU	SP532P
97242100	SP532P LED29S/940 PSD LF2 PI5 SM2L1410AL	SP532P
97253700	SP532P LED47S/940 PSD LF1 PI5SW2L1410ALU	SP532P
97257500	SP532P LED47S/940 SRD U4 PI3 SM2L1450ALU	SP532P
97263600	SP532P LED66S/940 SRD U4 PI3 SM2L1450ALU	SP532P

Lichttechnische Daten

Order Code	Full Product Name	Nennlichtausbeute (nom.)	Lichtstrom	Optik
97252000	SP532P LED47S/940 PSD LE1 PI5SM2L1410ALU	138 lm/W	4.700 lm	Breitstrahlend

Order Code	Full Product Name	Nennlichtausbeute (nom.)	Lichtstrom	Optik
97240700	SP532P LED29S/940 PSD LE1 PI5SM2L1410ALU	138 lm/W	2.900 lm	Breitstrahlend

TrueLine-Pendelleuchten

Order Code	Full Product Name	Nennlichtausbeute (nom.)	Lichtstrom	Optik
97246900	SP532P LED29S/940 PSD PI5 SM2 L1410 WH	138 lm/W	2.900 lm	Breitstrahlend
97254400	SP532P LED47S/940 PSD PI5 SM2 L1410 ALU	138 lm/W	4.700 lm	Breitstrahlend
97265000	SP532P LED77S/940 PSD PI5 SM2 L1410 ALU	135 lm/W	7.700 lm	Breitstrahlend
97250600	SP532P LED36S/940 PSD PI5 SM2 L1130 ALU	136 lm/W	3.600 lm	Breitstrahlend
97260500	SP532P LED58S/940 PSD PI5 SM2 L1130 ALU	133 lm/W	5.800 lm	Breitstrahlend
97239100	SP532P LED21S/940 PSD PI5 SM2 L1130 ALU	132 lm/W	2.100 lm	Breitstrahlend
97269800	SP533P LED33S/940 PSD PI5 SM2 L1410 ALU	118 lm/W	3.300 lm	Breitstrahlend
97245200	SP532P LED29S/940 PSD PI5 SM2 L1410 ALU	138 lm/W	2.900 lm	Breitstrahlend
97261200	SP532P LED66S/940 PSD PI5 SM2 L1410 ALU	138 lm/W	6.600 lm	Breitstrahlend
97271100	SP533P LED54S/940 PSD PI5 SM2 L1410 ALU	116 lm/W	5.400 lm	Breitstrahlend

Order Code	Full Product Name	Nennlichtausbeute (nom.)	Lichtstrom	Optik
97259900	SP532P LED49S/940 PSD PI5 SM2 L1130 ALU	136 lm/W	4.950 lm	Breitstrahlend
97262900	SP532P LED66S/940 PSD PI5 SM2 L1410 WH	138 lm/W	6.600 lm	Breitstrahlend
97256800	SP532P LED47S/940 PSD PI5 SM2 L1410 WH	138 lm/W	4.700 lm	Breitstrahlend
97276600	SP534P LED50S/940 PSD PI5 SM2 L1410 ALU	130 lm/W	5.000 lm	Asymmetrische Spiegeloptik
97255100	SP532P LED47S/940 PSD PI5 SM2 L1410 BK	138 lm/W	4.700 lm	Breitstrahlend
97241400	SP532P LED29S/940 PSD LF1 PI5SW2L1410ALU	138 lm/W	2.900 lm	Breitstrahlend
97242100	SP532P LED29S/940 PSD LF2 PI5 SM2L1410AL	138 lm/W	2.900 lm	Breitstrahlend
97253700	SP532P LED47S/940 PSD LF1 PI5SW2L1410ALU	138 lm/W	4.700 lm	Breitstrahlend
97257500	SP532P LED47S/940 SRD U4 PI3 SM2L1450ALU	138 lm/W	4.700 lm	Breitstrahlend
97263600	SP532P LED66S/940 SRD U4 PI3 SM2L1450ALU	139 lm/W	6.600 lm	Breitstrahlend

Betrieb und Elektrik

Order Code	Full Product Name	Energieverbrauch
97252000	SP532P LED47S/940 PSD LE1 PI5SM2L1410ALU	34 W
97240700	SP532P LED29S/940 PSD LE1 PI5SM2L1410ALU	21 W
97246900	SP532P LED29S/940 PSD PI5 SM2 L1410 WH	21 W
97254400	SP532P LED47S/940 PSD PI5 SM2 L1410 ALU	34 W
97265000	SP532P LED77S/940 PSD PI5 SM2 L1410 ALU	57 W
97250600	SP532P LED36S/940 PSD PI5 SM2 L1130 ALU	26,5 W
97260500	SP532P LED58S/940 PSD PI5 SM2 L1130 ALU	44 W
97239100	SP532P LED21S/940 PSD PI5 SM2 L1130 ALU	16,4 W
97269800	SP533P LED33S/940 PSD PI5 SM2 L1410 ALU	28 W
97245200	SP532P LED29S/940 PSD PI5 SM2 L1410 ALU	21 W
97261200	SP532P LED66S/940 PSD PI5 SM2 L1410 ALU	48 W

Order Code	Full Product Name	Energieverbrauch
97271100	SP533P LED54S/940 PSD PI5 SM2 L1410 ALU	46,5 W
97259900	SP532P LED49S/940 PSD PI5 SM2 L1130 ALU	36,5 W
97262900	SP532P LED66S/940 PSD PI5 SM2 L1410 WH	48 W
97256800	SP532P LED47S/940 PSD PI5 SM2 L1410 WH	34 W
97276600	SP534P LED50S/940 PSD PI5 SM2 L1410 ALU	38,5 W
97255100	SP532P LED47S/940 PSD PI5 SM2 L1410 BK	34 W
97241400	SP532P LED29S/940 PSD LF1 PI5SW2L1410ALU	21 W
97242100	SP532P LED29S/940 PSD LF2 PI5 SM2L1410AL	21 W
97253700	SP532P LED47S/940 PSD LF1 PI5SW2L1410ALU	34 W
97257500	SP532P LED47S/940 SRD U4 PI3 SM2L1450ALU	34 W
97263600	SP532P LED66S/940 SRD U4 PI3 SM2L1450ALU	47,5 W

Mechanik und Gehäuse

Order Code	Full Product Name	Gehäusefarbe
97252000	SP532P LED47S/940 PSD LE1 PI5SM2L1410ALU	Aluminium

Order Code	Full Product Name	Gehäusefarbe
97240700	SP532P LED29S/940 PSD LE1 PI5SM2L1410ALU	Aluminium

TrueLine-Pendelleuchten

Order Code	Full Product Name	Gehäusefarbe
97246900	SP532P LED29S/940 PSD PI5 SM2 L1410 WH	Weiß RAL 9003
97254400	SP532P LED47S/940 PSD PI5 SM2 L1410 ALU	Aluminium
97265000	SP532P LED77S/940 PSD PI5 SM2 L1410 ALU	Aluminium
97250600	SP532P LED36S/940 PSD PI5 SM2 L1130 ALU	Aluminium
97260500	SP532P LED58S/940 PSD PI5 SM2 L1130 ALU	Aluminium
97239100	SP532P LED21S/940 PSD PI5 SM2 L1130 ALU	Aluminium
97269800	SP533P LED33S/940 PSD PI5 SM2 L1410 ALU	Aluminium
97245200	SP532P LED29S/940 PSD PI5 SM2 L1410 ALU	Aluminium
97261200	SP532P LED66S/940 PSD PI5 SM2 L1410 ALU	Aluminium
97271100	SP533P LED54S/940 PSD PI5 SM2 L1410 ALU	Aluminium

Order Code	Full Product Name	Gehäusefarbe
97259900	SP532P LED49S/940 PSD PI5 SM2 L1130 ALU	Aluminium
97262900	SP532P LED66S/940 PSD PI5 SM2 L1410 WH	Weiß RAL 9003
97256800	SP532P LED47S/940 PSD PI5 SM2 L1410 WH	Weiß RAL 9003
97276600	SP534P LED50S/940 PSD PI5 SM2 L1410 ALU	Aluminium
97255100	SP532P LED47S/940 PSD PI5 SM2 L1410 BK	Schwarz RAL 9004
97241400	SP532P LED29S/940 PSD LF1 PI5SW2L1410ALU	Aluminium
97242100	SP532P LED29S/940 PSD LF2 PI5 SM2L1410AL	Aluminium
97253700	SP532P LED47S/940 PSD LF1 PI5SW2L1410ALU	Aluminium
97257500	SP532P LED47S/940 SRD U4 PI3 SM2L1450ALU	Aluminium
97263600	SP532P LED66S/940 SRD U4 PI3 SM2L1450ALU	Aluminium

