



Die neueste Generation der energieeffizienten röhrenförmigen LED-PLS-Beleuchtung

CorePro LED PLS

Die Philips CorePro LED-PLS ist die erste Alternative für konventionelle PL-S Kompaktleuchtstofflampen. Die CorePro LED-PLS hat die gleiche Größe und Formfaktor wie herkömmliche PL-S. Dieses Produkt eignet sich ideal für die Modernisierung in allgemeinen Beleuchtungsanwendungen: Es erfüllt grundlegende Beleuchtungsansprüche, bewirkt bedeutende Energieeinsparungen und ist umweltfreundlich.

Vorteile

- Niedrigere Betriebskosten dank geringerem Energieverbrauch
- Geringere Wartungskosten dank 2-3 mal längerer Nutzlebensdauer als herkömmliche Lampen
- Schnellste und einfachste Möglichkeit zur Nachrüstung vorhandener Leuchten auf die LED-Technologie absolut sicheres Produkt- und Montageverfahren

Merkmale

- Hohe Energieeffizienz
- Einfache Montage
- Kein Quecksilber

Anwendung

- Einsatz im Gastgewerbe, Einzelhandel, Büro, Industrie und Zuhause

CorePro LED PLS

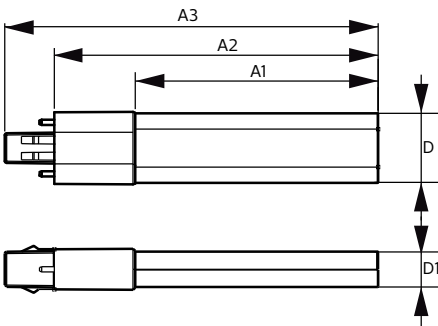
Hinweise

- Nicht dimmbar
- Nicht für Gleichspannung geeignet

Versions



Abmessungsskizzen



Product	D	D1	A1	A2	A3
CorePro LED PLS 5W 840 2P G23	31,1 mm	15,8 mm	108 mm	144 mm	166 mm
CorePro LED PLS 5W 830 2P G23	31,1 mm	15,8 mm	108 mm	144 mm	166 mm

CorePro LED PLS

Zulassungen und Anwendungseigenschaften

Energieverbrauch kWh/1.000 Std. 5 kWh

Dimmen

Dimmbar Nein

Elektrische Kenndaten

Eingangsfrequenz 50 bis 60 Hz

Spannung (nom.) 220-240 V

Nennleistung (nom.) 5 W

Startzeit (nom.) 0,5 s

Allgemeine Eigenschaften

Sockel G23

Nennlebensdauer (nom.) 30000 h

Schaltzyklus 50000X

Lichttechnische Daten

Ausstrahlungswinkel (nom.) 120 °

Farbwiedergabeindex (nom.) 82

Restlichtstrom am Ende der Nennlebensdauer (nom.) 70 %

Mechanische Kenndaten

Kolbenform Röhre, einseitig gesockelt

Temperaturkenndaten

Umgebungstemperatur (max.) 45 °C

Umgebungstemperatur (min.) -20 °C

Gehäusetemperatur (max.) 83 °C

Lagertemperatur (max.) 65 °C

Lagertemperatur (min.) -40 °C

Lichttechnische Daten

Order Code	Full Product Name	Farbcode	Ähnlichste Farbtemperatur	
			(nom.)	Lichtstrom (nom.)
59666800	CorePro LED PLS 5W 830 2P G23	830	3000 K	520 lm
59668200	CorePro LED PLS 5W 840 2P G23	840	4000 K	550 lm

