



TownGuide Performer

BDP104 LED30/740 II DM PCC SI CLO-LS-8 6

TOWNGUIDE PERF T - LED module 3000 lm -
Tiefbreitstrahlend - Polycarbonatwanne klar

Die TownGuide Performer-Familie umfasst fünf markante und gleichzeitig moderne Formen: Flachkonus (BDP100), Wanne (BDP101), klassischer Kegel (BDP102), klassischer Pilz (BDP103), moderner Zylinder (BDP104) und eine ULR = 0 Version (BDP105). Alle sind in klarer und matter Ausführung erhältlich. Dank der breiten Auswahl an Lichtleistungen und Lichtfarben und verschiedenen Nutzlebensdauern gibt es immer eine Ausführung, die die Anforderungen der betreffenden Anwendung ideal erfüllt. Darüber hinaus bietet TownGuide Performer zahlreiche Optionen in Bezug auf Lichtregelsysteme, die auf intelligente Weise zur Reduzierung des Energieverbrauchs beitragen können - von eigenständigen LumiStep- und DynaDimmer-Systemen sowie SDU-Schalt-Dimm-Regelung bis hin zu nahtloser Remote-Connectivity mit der Lichtmanagement-Software CityTouch. Die Installation ist einfach und dank der Bajonettverbindung mit integrierter Kabelverschraubung im Aufsatz braucht die Leuchte zur Installation nicht geöffnet zu werden. Bei der Entwicklung der Leuchte hat Philips darauf geachtet, die Gesamtbetriebskosten so niedrig wie möglich zu halten. Und da TownGuide Performer eine spezielle und mit zahlreichen Regelungssystemen kompatible LED-Leuchte ist, ermöglicht sie im Vergleich zu herkömmlicher Beleuchtung erhebliche Einsparungen bei Energie- und Wartungskosten.

Produkt Daten

Allgemeine Eigenschaften		Betriebsgerät	
Anzahl Lichtquellen	4 [4 Lampen]	Betriebsgerät inklusive	Ja
Lampenfamiliencode	LED30 [LED module 3000 lm]	Typ optische Abdeckung/Linse	PCC [Polycarbonatwanne klar]
Farbe der Lichtquelle	740 Neutralweiß	Ausstrahlungswinkel Leuchte	53° x 71°
Lichtquelle austauschbar	Ja		
Anzahl Vorschaltgeräte	1 Einheit		

TownGuide Performer

Lichtregelung	CLO-LS-8 [Konst.licht + LumiStep 8 Std.]
Steuerungsschnittstelle	-
Lichtregelung	Dimming via DynaDimmer integrated in ballast or driver
Elektrischer Anschluss	Schraubanschlussblock, 5-polig
Kabel	No
IEC-Schutzart	Schutzklasse II
Farbe der Teile	AL
Beschichtung	Nein
Glühfadentest	Temperatur: 650 °C, Dauer: 5 s
Entflammbarkeitszeichen	-
Sicherheitsvorrichtung	PCBC [PCB cover]
CE-Zeichen	ja
ENEC-Zeichen	ENEC Zeichen
Garantiedauer	5 Jahre
Optiktyp im Außenbereich	Tiefbreitstrahlend
Fotozelle	Nein [-]
Konstanter Lichtstrom	Ja
Anzahl Leuchten pro Sicherung mit 16 A	20
Typ B	
EU RoHS-konform	Ja
WEEE-Zeichen	-
LED-Modultyp	LED
Servicefreundlichkeitsklasse	Klasse A, Leuchte ist mit wartungsfähigen Teilen ausgestattet (falls zutreffend): LED-Platte, Treiber, Steuereinheiten, Überspannungsschutzgerät, Optik, Frontabdeckung und mechanische Teile
Produktfamiliencode	BDPI04 [TOWNGUIDE PERF T]

Lichttechnische Daten

Nach oben gerichtete Lichtstromrate	3
Standardaufneigung Aufsatzmontage	0°
Standardaufneigung Ansatzmontage	-

Elektrische Kenndaten

Eingangsspannung	220-240 V
Eingangsfrequenz	50 bis 60 Hz
Leistungsaufnahme Konstantlichtstrom bei Installation	19.2 W
Durchschnittlicher CLO-Stromverbrauch	19.4 W
Leistungsaufnahme Konstantlichtstrom am Ende der Lebensdauer	19.6 W
Einschaltstrom	22 A
Einschaltzeit	0,29 ms
Leistungsfaktor (min.)	0.95
Leistungsfaktor (Nom)	0.93

Dimmen

Dimmbar	Ja
---------	----

Mechanische Kenndaten

Gehäusematerial	Aluminium
Reflektor-Material	-
Optisches Material	Acrylat
Material optische Abdeckung/Linse	Polykarbonat
Befestigungsmaterial	Stahl
Montagevorrichtung	62P [Mastaufsatz Ø 62 mm]
Form optische Abdeckung/Linse	Narrow
Ausführung optische Abdeckung	Klar
Drehmoment	15
Gesamte Höhe	277 mm
Gesamter Durchmesser	570 mm
Effektive Projektionsfläche	0,053 m²
Farbe	Silber
Abmessungen (Höhe x Breite x Tiefe)	277 x NaN x NaN mm (10.9 x NaN x NaN in)

Zulassungen und Anwendungseigenschaften

Schutzart (IP)	IP66 [Schutz gegen Eindringen von Staub, strahlwassergeschützt]
Schlagfestigkeit (IK)	IK10 [IK10]
Überspannungsschutz (allgemein/differenziell)	Leuchtenüberspannungsschutz bis 6 kV im Gegentaktmodus und 6 kV im Gleichtaktmodus
Nachhaltigkeitsbewertung	-

Initialkennwerte (IEC konform)

Lichtstrom-Neuwert (Systemlichtstrom)	2204 lm
Lichtstromtoleranz	+/-7%
Initiale Leuchtenlichtausbeute	115 lm/W
Initiale ähnlichste Farbtemperatur	4000 K
Init. Farbwiedergabeindex	70
Anfängliche Farbsättigung	(0.38, 0.38) SDCM <5
Systemleistung	19.6 W
Toleranz Leistungsaufnahme	+/-10%
Init. Farbwiedergabeindextoleranz	+/-2

Lebensdauer kennwerte (IEC konform)

Ausfallrate des Betriebsgeräts bei mittlerer Nutzlebensdauer von 100.000 Std.	10 %
Lichtstromstabilität bei mittlerer Nutzlebensdauer* von 100.000 Std.	97

Anwendungsparameter

Umgebungstemperaturbereich	-40 bis +35 °C
Bemessungs-Umgebungstemperatur	25 °C
Maximaler Dimmlevel	50%

Produktdaten

Gesamt-Produktcode	871829190623000
Bestell-Produktname	BDPI04 LED30/740 II DM PCC SI CLO-LS-8 6

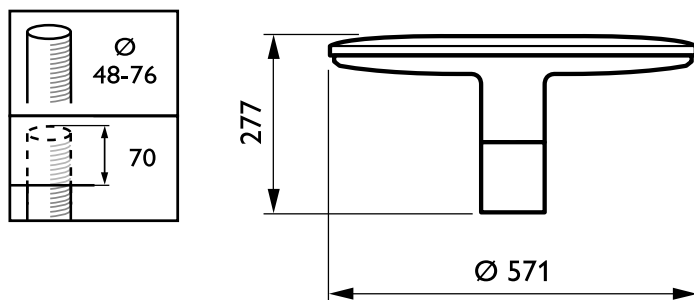
TownGuide Performer

EAN/UPC - Produkt	8718291906230
Bestellcode	90623000
Anzahl pro Verpackung	1
SAP-Zähler - Pakete pro Außenkarton	1
SAP-Material	910500991024

Nettogewicht (Einzelteil)	6,850 kg
---------------------------	----------



Abmessungsskizzen



BDP104 LED30/740 II DM PCC SI CLO-LS-8 6

