



CoreLine LED-Feuchtraumleuchte

WT120C G2 LED27S/840 PSD L1200

Coreline Waterproof G2 LSC - LED Module, system flux 2700 lm - 840 Neutralweiß - Elektronisches Betriebsgerät, DALI-regelbar

Erfüllt das CoreLine Versprechen – Innovativ, einfach zu installieren und hochwertig. Die Leuchten können herkömmliche Leuchten mit Leuchtstofflampen von 18 W bis 58 W ersetzen. Mit ihrem schlanken und moderneren Design bewahrt sie weiterhin ihre bekannte und geschätzte Architektur. Die Installation ist dank des durchdachten Designs schnell und einfach. Die CoreLine Feuchtraumleuchte bietet eine bessere Lichtverteilung für eine einfache und effektive Beleuchtung. Interact Ready-Leuchten mit integrierter funkbasierter Lichtsteuerung sind ebenfalls in dieser Produktreihe erhältlich und können mit Interact-Gateways, -Sensoren und -Software verwendet werden.

Produkt Daten

| Allgemeine Eigenschaften | | Elektrischer Anschluss | Push-in connector 5-pole |
|-----------------------------|--|-------------------------|---|
| Lampenfamiliencode | LED27S [LED Module, system flux 2700 lm] | Kabel | No |
| Farbe der Lichtquelle | 840 neutral white | IEC-Schutzart | Schutzklasse I |
| Lichtquelle austauschbar | Nein | Glühfadentest | Temperatur: 850 °C, Dauer: 30 s |
| Anzahl Vorschaltgeräte | 1 Einheit | Entflammbarkeitszeichen | D [Für Montage auf leicht entflammaren Oberflächen] |
| Betriebsgerät | PSD [Elektronisches Betriebsgerät, DALI-regelbar] | CE-Zeichen | ja |
| Betriebsgerät inklusive | Ja | ENEC-Zeichen | ENEC Zeichen |
| Optiktyp | 110 [Ausstrahlungswinkel 110°] | Garantiedauer | 5 Jahre |
| Ausstrahlungswinkel Leuchte | 105° | Hinweise | *-Per Lighting Europe guidance paper "Evaluating performance of LED based luminaires - January 2018": statistically |
| Steuerungsschnittstelle | DALI | | |

CoreLine LED-Feuchtraumleuchte

| | |
|--|--|
| | there is no relevant difference in lumen maintenance between B50 and for example B10. Therefore, the median useful life (B50) value also represents the B10 value. |
| Konstanter Lichtstrom | Nein |
| Anzahl Leuchten pro Sicherung mit 16 A Typ B | 30 |
| EU RoHS-konform | Ja |
| Produktfamiliencode | WT130C [Coreline Waterproof G2 LSC] |
| Unified Glare Rating CEN | 25 |

Elektrische Kenndaten

| | |
|------------------------|---------------|
| Eingangsspannung | 220 bis 240 V |
| Eingangsfrequenz | 50 or 60 Hz |
| Einschaltstrom | 19,4 A |
| Einschaltzeit | 0,2 ms |
| Leistungsfaktor (min.) | 0,77 |

Dimmen

| | |
|---------|----|
| Dimmbar | Ja |
|---------|----|

Mechanische Kenndaten

| | |
|-------------------------------------|---------------------------------------|
| Gehäusematerial | Polycarbonate |
| Reflektor-Material | Stahl |
| Optisches Material | Polycarbonat |
| Material optische Abdeckung/Linse | Polycarbonate |
| Material Montageplatte | Stahl |
| Befestigungsmaterial | Edelstahl |
| Ausführung optische Abdeckung | Satiniert |
| Gesamte Länge | 1215 mm |
| Gesamte Breite | 80 mm |
| Gesamte Höhe | 76 mm |
| Farbe | Grau |
| Abmessungen (Höhe x Breite x Tiefe) | 76 x 80 x 1215 mm (3 x 3.1 x 47.8 in) |

Zulassungen und Anwendungseigenschaften

| | |
|----------------|---|
| Schutzart (IP) | IP65 [Dust penetration-protected, jet-proof] |
|----------------|---|

| | |
|---------------------------------------|----------------------------|
| Schlagfestigkeit (IK) | IK08 [5 J vandal-geprüft] |
| Initialkennwerte (IEC konform) | |
| Lichtstrom-Neuwert (Systemlichtstrom) | 2700 lm |
| Lichtstromtoleranz | +/-10% |
| Initiale Leuchtenlichtausbeute | 123 lm/W |
| Initiale ähnlichste Farbtemperatur | 4000 K |
| Init. Farbwiedergabeindex | >80 |
| Anfängliche Farbsättigung | (0.38,0.38)SDCM<=3 |
| Systemleistung | 22 W |
| Toleranz Leistungsaufnahme | +/-10% |

Lebensdauer kennwerte (IEC konform)

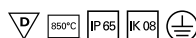
| | |
|--|-----|
| Ausfallrate des Betriebsgeräts bei mittlerer Nutzlebensdauer von 50.000 Std. | 5 % |
| Lichtstromstabilität während der Nutzlebensdauer von 50.000 Stunden, bei 25 °C | L80 |

Anwendungsparameter

| | |
|---|------------------|
| Umgebungstemperaturbereich | -20 bis +35 °C |
| Bemessungs-Umgebungstemperatur | 25 °C |
| Maximaler Dimmlevel | 1% |
| Geeignet zum häufigen An- und Ausschalten | Nicht zutreffend |

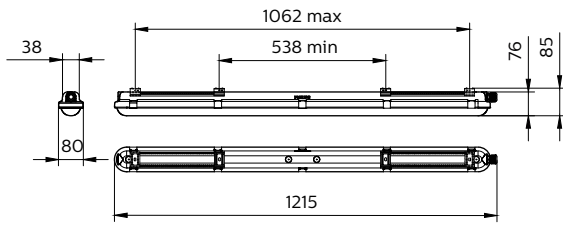
Produktdaten

| | |
|-------------------------------------|--------------------------------|
| Gesamt-Produktcode | 871869688307500 |
| Bestell-Produktname | WT120C G2 LED275/840 PSD L1200 |
| EAN/UPC - Produkt | 8718696883075 |
| Bestellcode | 88307500 |
| Anzahl pro Verpackung | 1 |
| SAP-Zähler - Pakete pro Außenkarton | 1 |
| SAP-Material | 910505100044 |
| Nettogewicht (Einzelteil) | 1,530 kg |



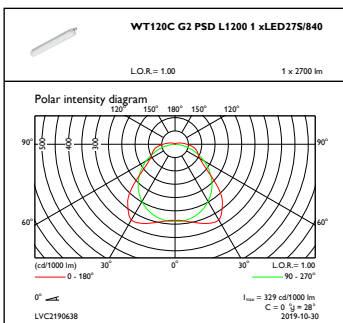
CoreLine LED-Feuchtraumleuchte

Abmessungsskizzen

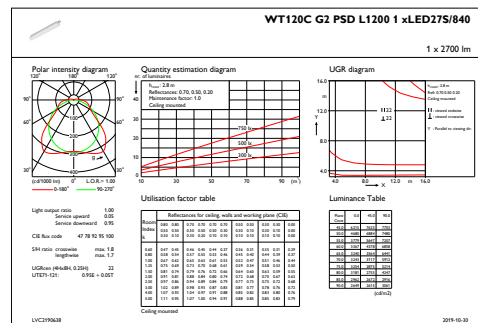


CoreLine Waterproof WT120C

Photometrische Daten



OFPC1_WT120CG2PSDL12001xLED27S840



IFGU1_WT120CG2PSDL12001xLED27S840

