



# CoreLine LED-Feuchtraumleuchte

## WT120C G2 LED40S/840 PSU ELB3 L1200

Coreline Waterproof G2 LSC - LED module, system flux 4000 lm  
- 840 Neutralweiß - elektronisches Betriebsgerät, schaltbar -  
Notbeleuchtung 3 Stunden

Erfüllt das CoreLine Versprechen – Innovativ, einfach zu installieren und hochwertig. Die Leuchten können herkömmliche Leuchten mit Leuchtstofflampen von 18 W bis 58 W ersetzen. Mit ihrem schlanken und moderneren Design bewahrt sie weiterhin ihre bekannte und geschätzte Architektur. Die Installation ist dank des durchdachten Designs schnell und einfach. Die CoreLine Feuchtraumleuchte bietet eine bessere Lichtverteilung für eine einfache und effektive Beleuchtung. Interact Ready-Leuchten mit integrierter funkbasierter Lichtsteuerung sind ebenfalls in dieser Produktreihe erhältlich und können mit Interact-Gateways, -Sensoren und -Software verwendet werden.

### Hinweise

- UV-Strahlung führt mit der Zeit zu einer Beschädigung des Materials. Dies führt zum Verlust der Wasserdichtigkeit und der Schutzart IP65.
- Installieren Sie die Leuchte nicht an Orten mit direkter Sonneneinstrahlung.

### Produkt Daten

Allgemeine Eigenschaften		Betriebsgerät	
Lampenfamiliencode	LED40S [ LED module, system flux 4000 lm]	Betriebsgerät	PSU [ elektronisches Betriebsgerät, schaltbar]
Farbe der Lichtquelle	840 Neutralweiß	Betriebsgerät inklusive	Ja
Lichtquelle austauschbar	Nein	Optiktyp	110 [ Ausstrahlungswinkel 110°]
Anzahl Vorschaltgeräte	1 Einheit	Ausstrahlungswinkel Leuchte	105°
		Notfallbeleuchtung	EL3 [ Notbeleuchtung 3 Stunden]

# CoreLine LED-Feuchtraumleuchte

Steuerungsschnittstelle	-
Elektrischer Anschluss	Schnellsteckverbinder, 4-polig
Kabel	No
IEC-Schutzart	Schutzklasse I
Glühfadentest	Temperatur: 850 °C, Dauer: 30 s
Entflammbarkeitszeichen	D [ Für Montage auf leicht entflammbaren Oberflächen]
CE-Zeichen	ja
ENEC-Zeichen	ENEC Zeichen
Garantiedauer	5 Jahre
Hinweise	* -Gemäß Lighting Europe-Leitfaden „Bewertung der Leistung von LED-Leuchten – Januar 2018“: Statistisch gesehen gibt es keinen relevanten Unterschied in der Lumenerhaltung zwischen B50 und beispielsweise B10. Daher repräsentiert der Wert für die Nutzungsdauer (B50) auch den Wert für B10.
Konstanter Lichtstrom	Nein
Anzahl Leuchten pro Sicherung mit 16 A Typ B	60
EU RoHS-konform	Ja
Produktfamiliencode	WT130C [ Coreline Waterproof G2 LSC]
Unified Glare Rating CEN	25

## Elektrische Kenndaten

Eingangsspannung	220 bis 240 V
Eingangsfrequenz	50 oder 60 Hz
Einschaltstrom	5,16 A
Einschaltzeit	0,047 ms
Leistungsfaktor (min.)	0.86

## Dimmen

Dimmbar	Nein
---------	------

## Mechanische Kenndaten

Gehäusematerial	Polykarbonat
Reflektor-Material	Stahl
Optisches Material	Polycarbonat
Material optische Abdeckung/Linse	Polykarbonat
Material Montageplatte	Stahl
Befestigungsmaterial	Edelstahl
Ausführung optische Abdeckung	Satiniert
Gesamte Länge	1215 mm
Gesamte Breite	80 mm

Gesamte Höhe	76 mm
Farbe	Grau
Abmessungen (Höhe x Breite x Tiefe)	76 x 80 x 1215 mm (3 x 3.1 x 47.8 in)

## Zulassungen und Anwendungseigenschaften

Schutzart (IP)	IP65 [ Schutz gegen Eindringen von Staub, strahlwassergeschützt]
Schlagfestigkeit (IK)	IK08 [ 5 J vandal-geprüft]

## Initialkennwerte (IEC konform)

Lichtstrom-Neuwert (Systemlichtstrom)	4000 lm
Lichtstromtoleranz	+/-10%
Initiale Leuchtenlichtausbeute	118 lm/W
Initiale ähnlichste Farbtemperatur	4000 K
Init. Farbwiedergabeindex	>80
Anfängliche Farbsättigung	(0.38,0.38)SDCM<=3
Systemleistung	34 W
Toleranz Leistungsaufnahme	+/-10%

## Lebensdauer kennwerte (IEC konform)

Ausfallrate des Betriebsgeräts bei mittlerer Nutzlebensdauer von 50.000 Std.	5 %
Lichtstromstabilität während der Nutzlebensdauer von 50.000 Stunden, bei 25 °C	L80

## Anwendungsparameter

Umgebungstemperaturbereich	0 bis +25 °C
Bemessungs-Umgebungstemperatur	25 °C
Maximaler Dimmlevel	Nicht zutreffend
Geeignet zum häufigen An- und Ausschalten	Nicht zutreffend

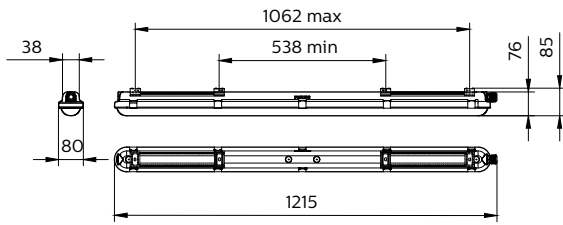
## Produkt Daten

Gesamt-Produktcode	871829185419700
Bestell-Produktname	WT120C G2 LED40S/840 PSU ELB3 L1200
EAN/UPC - Produkt	8718291854197
Bestellcode	85419700
Anzahl pro Verpackung	1
SAP-Zähler - Pakete pro Außenkarton	1
SAP-Material	910505100054
Nettogewicht (Einzelteil)	2,530 kg



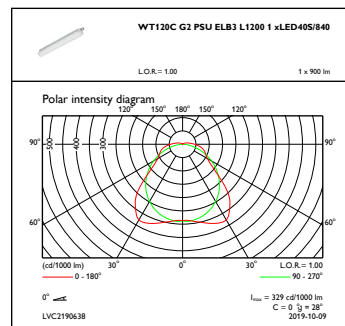
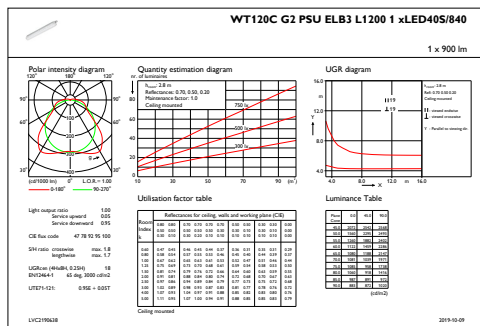
# CoreLine LED-Feuchtraumleuchte

## Abmessungsskizzen



## CoreLine Waterproof WT120C

## Photometrische Daten



## IFGU1\_WT120CG2PSUELB3L12001xLED40S840

## OFPC1\_WT120CG2PSUELB3L12001xLED40S840

