



# Pacific LED gen4

## WT470C LED42S/840 PSU O L1300

PACIFIC LED WATERPROOF - 840 Neutralweiß - elektronisches Betriebsgerät, schaltbar - RO - Schraubanschluss mit Stecker und Buchse

Die Pacific LED in der vierten Generation ist eine höchst effiziente und zuverlässige wasserdichte LED-Leuchte mit hervorragender Lichtqualität und gleichmäßiger Lichtverteilung - ohne sichtbare Streifen oder Farb-Artefakte. Die Leuchte bietet einen modularen Aufbau, der die spätere Aufrüstung und Wartung vereinfacht.;Das neue optische System bietet eine gleichmäßige Beleuchtung mit verbesserter Lichtverteilung. Damit ist sie ideal für allgemeine Industrieanwendungen, Lagerhallen und Parkplätze geeignet. Die Produktfamilie bietet außerdem die Option, mehrere Optiken einzusetzen, um ein optimiertes Beleuchtungslayout für zahlreiche Anwendungen sicherzustellen.;Die Pacific LED bietet einen modularen Produktaufbau. Dies ermöglicht einen werkzeuglosem Zugang zu den Leuchtenkomponenten. Die innovativen Endkappen mit eingebautem Stecker ermöglichen eine schnelle und einfache Installation. Die einteilige Montageklemme stellt sicher, dass es keine kleinen, losen Komponenten gibt, die verloren gehen können.

### Produkt Daten

Allgemeine Eigenschaften		Optiktyp	RO
Ausstrahlungswinkel der Lichtquelle	120 °	Ausstrahlungswinkel Leuchte	120° x 120°
Farbe der Lichtquelle	840 Neutralweiß	Elektrischer Anschluss	Schraubanschluss mit Stecker und Buchse
Lichtquelle austauschbar	Ja	Kabel	No
Anzahl Vorschaltgeräte	1 Einheit	IEC-Schutzart	Schutzklasse I
Betriebsgerät	PSU [ elektronisches Betriebsgerät, schaltbar]	Glühfadentest	Temperatur: 850 °C, Dauer: 5 s
Betriebsgerät inklusive	Ja		

# Pacific LED gen4

Entflammbarkeitszeichen	D [ Für Montage auf leicht entflammbaren Oberflächen]
CE-Zeichen	ja
ENEC-Zeichen	ENEC Zeichen
Garantiedauer	5 Jahre
Hinweise	* -Gemäß Lighting Europe-Leitfaden „Bewertung der Leistung von LED-Leuchten – Januar 2018“: Statistisch gesehen gibt es keinen relevanten Unterschied in der Lumenerhaltung zwischen B50 und beispielsweise B10. Daher repräsentiert der Wert für die Nutzungsdauer (B50) auch den Wert für B10.
Konstanter Lichtstrom	Nein
Anzahl Leuchten pro Sicherung mit 16 A Typ B	32
EU RoHS-konform	Ja
Produktfamiliencode	WT470C [ PACIFIC LED WATERPROOF]
Unified Glare Rating CEN	25

## Elektrische Kenndaten

Eingangsspannung	220-240 V
Eingangsfrequenz	50 bis 60 Hz
Einschaltstrom	15,1 A
Einschaltzeit	0,23 ms
Leistungsfaktor (min.)	0.98

## Dimmen

Dimmbar	Nein
---------	------

## Mechanische Kenndaten

Gehäusematerial	Polykarbonat
Reflektor-Material	-
Optisches Material	Polycarbonat
Material optische Abdeckung/Linse	Polykarbonat
Befestigungsmaterial	Stahl
Ausführung optische Abdeckung	Opal
Gesamte Länge	1321 mm
Gesamte Breite	96 mm
Gesamte Höhe	108 mm
Farbe	Weiß
Abmessungen (Höhe x Breite x Tiefe)	108 x 96 x 1321 mm (4.3 x 3.8 x 52 in)

## Zulassungen und Anwendungseigenschaften

Schutzart (IP)	IP66 [ Schutz gegen Eindringen von Staub, strahlwassergeschützt]
Schlagfestigkeit (IK)	IK08 [ 5 J vandal-geprüft]

## Initialkennwerte (IEC konform)

Lichtstrom-Neuwert (Systemlichtstrom)	4000 lm
Lichtstromtoleranz	+/-7%
Initiale Leuchtenlichtausbeute	131 lm/W
Initiale ähnlichste Farbtemperatur	4000 K
Init. Farbwiedergabeindex	>80
Anfängliche Farbsättigung	(0.38, 0.38) SDCM <3
Systemleistung	30.5 W
Toleranz Leistungsaufnahme	+/-11%

## Lebensdauer kennwerte (IEC konform)

Ausfallrate des Betriebsgeräts bei mittlerer Nutzlebensdauer von 50.000 Std.	5 %
Ausfallrate des Betriebsgeräts bei mittlerer Nutzlebensdauer von 100.000 Std.	10 %
Lichtstromstabilität während der Nutzlebensdauer von 50.000 Stunden, bei 25 °C	L90

## Anwendungsparameter

Umgebungstemperaturbereich	-25 bis +45 °C
Bemessungs-Umgebungstemperatur	25 °C
Geeignet zum häufigen An- und Ausschalten	Nicht zutreffend

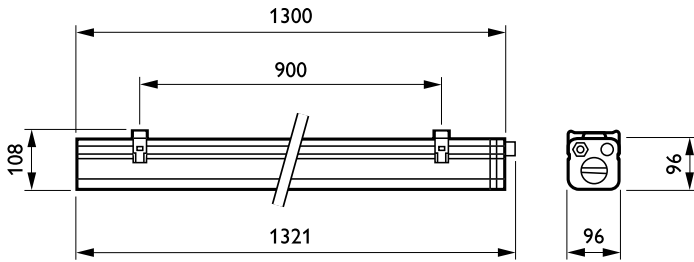
## Produktdaten

Gesamt-Produktcode	871869637944800
Bestell-Produktname	WT470C LED42S/840 PSU O L1300
EAN/UPC - Produkt	8718696379448
Bestellcode	37944800
Anzahl pro Verpackung	1
SAP-Zähler - Pakete pro Außenkarton	1
SAP-Material	910925863822
Nettogewicht (Einzelteil)	2,610 kg



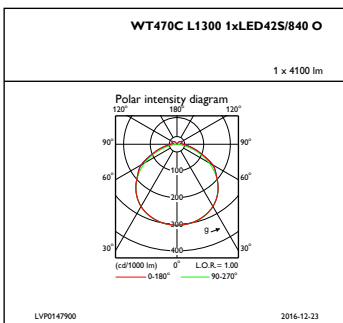
# Pacific LED gen4

## Abmessungsskizzen



Pacific LED WT470C-WT495C

## Photometrische Daten



IFPC1\_WT470CL13001xLED42S8400

