



Ledinaire Wandleuchte WL060V

WL060V LED11S/830 PSU II WH

830 Warmweiß – elektronisches Betriebsgerät, schaltbar – Schutzklasse II – Weiß

Das Philips Ledinaire Produktportfolio besteht aus einer Anzahl kostengünstiger Leuchten für unterschiedliche Anwendungsgebiete, die der Installateur in seiner täglichen Arbeit einsetzt. Sie zeichnen sich durch ein hohes Qualitätsniveau, hohe Energieeffizienz und einfache Installation aus.

Produkt Daten

Allgemeine Eigenschaften		Elektrische Kenndaten	
Ausstrahlungswinkel der Lichtquelle	120 °	ENEC-Zeichen	Nein
Farbe der Lichtquelle	830 Warmweiß	Garantiedauer	3 Jahre
Lichtquelle austauschbar	Nein	Hinweise	* - Gemäß Lighting Europe-Leitfaden „Bewertung der Leistung von LED-Leuchten – Januar 2018“: Statistisch gesehen gibt es keinen relevanten Unterschied in der Lumenerhaltung zwischen B50 und beispielsweise B10. Daher repräsentiert der Wert für die Nutzungsdauer (B50) auch den Wert für B10.
Anzahl Vorschaltgeräte	1 Einheit	Konstanter Lichtstrom	Nein
Betriebsgerät	PSU [elektronisches Betriebsgerät, schaltbar]	Anzahl Leuchten pro Sicherung mit 16 A Typ B	50
Betriebsgerät inklusive	Ja	EU RoHS-konform	Ja
Optiktyp	120 [Ausstrahlungswinkel 120°]		
Ausstrahlungswinkel Leuchte	120°		
Steuerungsschnittstelle	-		
Elektrischer Anschluss	Schnellsteckverbinder, 3-polig		
Kabel	No		
IEC-Schutzart	Schutzklasse II		
Glühfadentest	Temperatur: 650 °C, Dauer: 30 s		
Entflammbarkeitszeichen	-		
CE-Zeichen	ja		

Ledinaire Wandleuchte WL060V

Eingangsfrequenz	50 bis 60 Hz
Einschaltstrom	3,24 A
Einschaltzeit	0,043 ms
Leistungsfaktor (min.)	0.9

Dimmen

Dimmbar	Nein
---------	------

Mechanische Kenndaten

Gehäusematerial	Polypropylen
Reflektor-Material	Polycarbonat
Optisches Material	Polymethyl methacrylate
Material optische Abdeckung/Linse	Polymethylmethacrylat
Befestigungsmaterial	-
Ausführung optische Abdeckung	Opal
Gesamte Länge	285 mm
Gesamte Breite	285 mm
Gesamte Höhe	88 mm
Gesamter Durchmesser	285 mm
Farbe	Weiß
Abmessungen (Höhe x Breite x Tiefe)	88 x 285 x 285 mm

Zulassungen und Anwendungseigenschaften

Schutzart (IP)	IP44 [Schutz gegen Drähte, sprühwassergeschützt]
Schlagfestigkeit (IK)	IK03 [IK03]
Nachhaltigkeitsbewertung	-

Initialkennwerte (IEC konform)

Lichtstrom-Neuwert (Systemlichtstrom)	1100 lm
Lichtstromtoleranz	+/-10%
Initiale Leuchtenlichtausbeute	90 lm/W

Initiale ähnlichste Farbtemperatur	3000 K
Init. Farbwiedergabeindex	>80
Anfängliche Farbsättigung	(0.43, 0.40) SDCM ≤5
Systemleistung	12 W
Toleranz Leistungsaufnahme	+/-10%

Lebensdauerkennwerte (IEC konform)

Treiber-Ausfallrate bei 5000 Std.	0,005 %
Ausfallrate des Betriebsgeräts bei mittlerer Nutzlebensdauer von 50.000 Std.	2,24 %
Lichtstromstabilität während der Nutzlebensdauer von 50.000 Stunden, bei 25 °C	L70

Anwendungsparameter

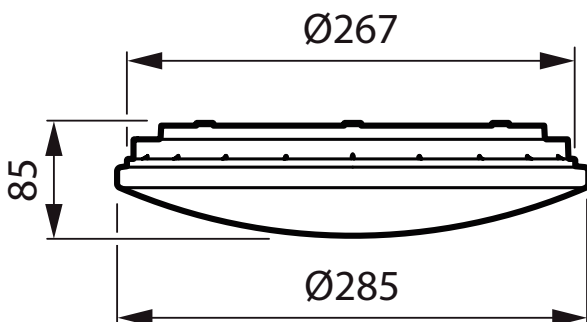
Umgebungstemperaturbereich	-20 bis +40 °C
Bemessungs-Umgebungstemperatur	25 °C
Maximaler Dimmlevel	Nicht zutreffend
Geeignet zum häufigen An- und Ausschalten	Nicht zutreffend

Produktdaten

Gesamt-Produktcode	871016333909299
Bestell-Produktname	WL060V LED11S/830 PSU II WH
EAN/UPC - Produkt	8710163339092
Bestellcode	33909299
Anzahl pro Verpackung	1
SAP-Zähler - Pakete pro Außenkarton	5
SAP-Material	911401802080
Kopie Nettogewicht (Einzelteil)	0,480 kg



Abmessungsskizzen



WL060V LED11S/830 PSU II WH

Ledinaire Wandleuchte WLO60V

