



Ledinaire Wandleuchte WL060V

WL060V LED17S/830 PSU II WH

830 Warmweiß – elektronisches Betriebsgerät, schaltbar – Schutzklasse II – Weiß

Das Philips Ledinaire Produktportfolio besteht aus einer Anzahl kostengünstiger Leuchten für unterschiedliche Anwendungsgebiete, die der Installateur in seiner täglichen Arbeit einsetzt. Sie zeichnen sich durch ein hohes Qualitätsniveau, hohe Energieeffizienz und einfache Installation aus.

Produkt Daten

| Allgemeine Eigenschaften | | Elektrische Kenndaten | |
|-------------------------------------|--|--|---|
| Ausstrahlungswinkel der Lichtquelle | 120 ° | ENEC-Zeichen | Nein |
| Farbe der Lichtquelle | 830 Warmweiß | Garantiedauer | 3 Jahre |
| Lichtquelle austauschbar | Nein | Hinweise | * - Gemäß Lighting Europe-Leitfaden „Bewertung der Leistung von LED-Leuchten – Januar 2018“: Statistisch gesehen gibt es keinen relevanten Unterschied in der Lumenerhaltung zwischen B50 und beispielsweise B10. Daher repräsentiert der Wert für die Nutzungsdauer (B50) auch den Wert für B10. |
| Anzahl Vorschaltgeräte | 1 Einheit | Konstanter Lichtstrom | Nein |
| Betriebsgerät | PSU [elektronisches Betriebsgerät, schaltbar] | Anzahl Leuchten pro Sicherung mit 16 A Typ B | 50 |
| Betriebsgerät inklusive | Ja | EU RoHS-konform | Ja |
| Optiktyp | 120 [Ausstrahlungswinkel 120°] | | |
| Ausstrahlungswinkel Leuchte | 120° | | |
| Steuerungsschnittstelle | - | | |
| Elektrischer Anschluss | Schnellsteckverbinder, 3-polig | | |
| Kabel | No | | |
| IEC-Schutzart | Schutzklasse II | | |
| Glühfadentest | Temperatur: 650 °C, Dauer: 30 s | | |
| Entflammbarkeitszeichen | - | | |
| CE-Zeichen | ja | | |

Ledinaire Wandleuchte WL060V

| | |
|------------------------|--------------|
| Eingangsfrequenz | 50 bis 60 Hz |
| Einschaltstrom | 3,28 A |
| Einschaltzeit | 0,044 ms |
| Leistungsfaktor (min.) | 0.9 |

Dimmen

| | |
|---------|------|
| Dimmbar | Nein |
|---------|------|

Mechanische Kenndaten

| | |
|-------------------------------------|-------------------------|
| Gehäusematerial | Polypropylen |
| Reflektor-Material | Polycarbonat |
| Optisches Material | Polymethyl methacrylate |
| Material optische Abdeckung/Linse | Polymethylmethacrylat |
| Befestigungsmaterial | - |
| Ausführung optische Abdeckung | Opal |
| Gesamte Länge | 345 mm |
| Gesamte Breite | 345 mm |
| Gesamte Höhe | 97 mm |
| Gesamter Durchmesser | 345 mm |
| Farbe | Weiß |
| Abmessungen (Höhe x Breite x Tiefe) | 97 x 345 x 345 mm |

Zulassungen und Anwendungseigenschaften

| | |
|--------------------------|---|
| Schutzart (IP) | IP44 [Schutz gegen Drähte, sprühwassergeschützt] |
| Schlagfestigkeit (IK) | IK03 [IK03] |
| Nachhaltigkeitsbewertung | - |

Initialkennwerte (IEC konform)

| | |
|---------------------------------------|---------|
| Lichtstrom-Neuwert (Systemlichtstrom) | 1700 lm |
| Lichtstromtoleranz | +/-10% |
| Initiale Leuchtenlichtausbeute | 90 lm/W |

| | |
|------------------------------------|----------------------|
| Initiale ähnlichste Farbtemperatur | 3000 K |
| Init. Farbwiedergabeindex | >80 |
| Anfängliche Farbsättigung | (0.43, 0.40) SDCM ≤5 |
| Systemleistung | 18.5 W |
| Toleranz Leistungsaufnahme | +/-10% |

Lebensdauerkennwerte (IEC konform)

| | |
|--|---------|
| Treiber-Ausfallrate bei 5000 Std. | 0,005 % |
| Ausfallrate des Betriebsgeräts bei mittlerer Nutzlebensdauer von 50.000 Std. | 2,24 % |
| Lichtstromstabilität während der Nutzlebensdauer von 50.000 Stunden, bei 25 °C | L70 |

Anwendungsparameter

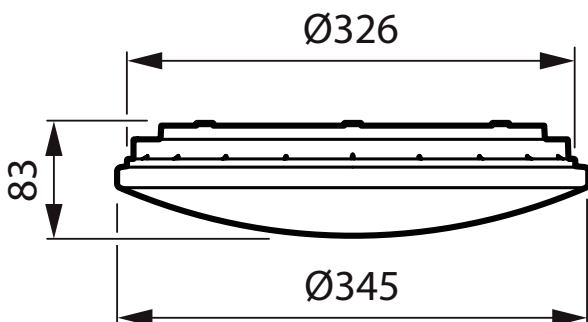
| | |
|---|------------------|
| Umgebungstemperaturbereich | -20 bis +40 °C |
| Bemessungs-Umgebungstemperatur | 25 °C |
| Maximaler Dimmlevel | Nicht zutreffend |
| Geeignet zum häufigen An- und Ausschalten | Nicht zutreffend |

Produktdaten

| | |
|-------------------------------------|-----------------------------|
| Gesamt-Produktcode | 871016333911599 |
| Bestell-Produktname | WL060V LED17S/830 PSU II WH |
| EAN/UPC - Produkt | 8710163339115 |
| Bestellcode | 33911599 |
| Anzahl pro Verpackung | 1 |
| SAP-Zähler - Pakete pro Außenkarton | 5 |
| SAP-Material | 911401802280 |
| Kopie Nettogewicht (Einzelteil) | 0,640 kg |



Abmessungsskizzen



WL060V LED17S/830 PSU II WH

Ledinaire Wandleuchte WLO60V

