



CoreLine LED-Feuchtraumleuchte

WT120C G2 LED37S/830 PSU L1200

830 Warmweiß – elektronisches Betriebsgerät, schaltbar

Erfüllt das CoreLine Versprechen – Innovativ, einfach zu installieren und hochwertig. Die Leuchten können herkömmliche Leuchten mit Leuchtstofflampen von 18 W bis 58 W ersetzen. Mit ihrem schlanken und moderneren Design bewahrt sie weiterhin ihre bekannte und geschätzte Architektur. Die Installation ist dank des durchdachten Designs schnell und einfach. Die CoreLine Feuchtraumleuchte bietet eine bessere Lichtverteilung für eine einfache und effektive Beleuchtung. Interact Ready-Leuchten mit integrierter funkbasierter Lichtsteuerung sind ebenfalls in dieser Produktreihe erhältlich und können mit Interact-Gateways, -Sensoren und -Software verwendet werden.

Produkt Daten

Allgemeine Eigenschaften		Elektrische Kenndaten	
Farbe der Lichtquelle	830 warm white	Glühfadentest	Temperatur: 850 °C, Dauer: 30 s
Lichtquelle austauschbar	Nein	Entflammbarkeitszeichen	D [Für Montage auf leicht entflammbaren Oberflächen]
Anzahl Vorschaltgeräte	1 Einheit	CE-Zeichen	ja
Betriebsgerät	PSU [elektronisches Betriebsgerät, schaltbar]	ENEC-Zeichen	ENEC Zeichen
Betriebsgerät inklusive	Ja	Garantiedauer	5 Jahre
Optiktyp	110 [Ausstrahlungswinkel 110°]	Konstanter Lichtstrom	Nein
Ausstrahlungswinkel Leuchte	105°	Anzahl Leuchten pro Sicherung mit 16 A Typ B	60
Steuerungsschnittstelle	-	EU RoHS-konform	Ja
Elektrischer Anschluss	Push-in connector 3-pole	Unified Glare Rating CEN	25
Kabel	No		
IEC-Schutzart	Schutzklasse I		

CoreLine LED-Feuchtraumleuchte

Eingangsfrequenz	50 or 60 Hz
Einschaltstrom	5,16 A
Einschaltzeit	0,047 ms
Leistungsfaktor (min.)	0,9

Dimmen

Dimmbar	Nein
---------	------

Mechanische Kenndaten

Gehäusematerial	Polycarbonate
Reflektor-Material	Stahl
Optisches Material	Polycarbonat
Material optische Abdeckung/Linse	Polycarbonate
Befestigungsmaterial	Edelstahl
Ausführung optische Abdeckung	-
Gesamte Länge	1215 mm
Gesamte Breite	80 mm
Gesamte Höhe	76 mm
Farbe	Grau
Abmessungen (Höhe x Breite x Tiefe)	76 x 80 x 1215 mm (3 x 3.1 x 47.8 in)

Zulassungen und Anwendungseigenschaften

Schutzart (IP)	IP65 [Dust penetration-protected, jet-proof]
Schlagfestigkeit (IK)	IK08 [5 J vandal-geprüft]

Initialkennwerte (IEC konform)

Lichtstrom-Neuwert (Systemlichtstrom)	3700 lm
Lichtstromtoleranz	+/-10%
Initiale Leuchtenlichtausbeute	130 lm/W
Initiale ähnlichste Farbtemperatur	3000 K
Init. Farbwiedergabeindex	>80

Anfängliche Farbsättigung	(0.43,0.40)SDCM<=3
Systemleistung	28,5 W
Toleranz Leistungsaufnahme	+/-10%

Lebensdauerkennwerte (IEC konform)

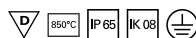
Ausfallrate des Betriebsgeräts bei mittlerer	5 %
Nutzlebensdauer von 50.000 Std.	
Lichtstromstabilität während der	L80
Nutzlebensdauer von 50.000 Stunden, bei 25 °C	
Lichtstromstabilität bei mittlerer	-
Nutzlebensdauer* von 75.000 Std.	
Lichtstromstabilität bei mittlerer	-
Nutzlebensdauer* von 100.000 Std.	

Anwendungsparameter

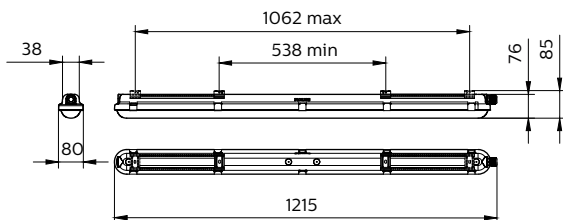
Umgebungstemperaturbereich	-20 bis +40 °C
Bemessungs-Umgebungstemperatur	25 °C
Maximaler Dimmlevel	Nicht zutreffend
Geeignet zum häufigen An- und Ausschalten	Nicht zutreffend

Produktdaten

Gesamt-Produktcode	871016336936599
Bestell-Produktname	WT120C G2 LED37S/830 PSU L1200
EAN/UPC - Produkt	8710163369365
Bestellcode	36936599
Anzahl pro Verpackung	1
SAP-Zähler - Pakete pro Außenkarton	9
SAP-Material	911401824681
Nettogewicht (Einzelteil)	1,400 kg



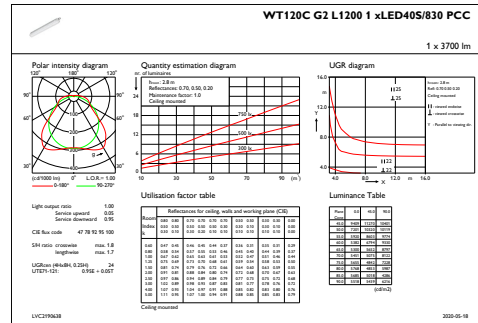
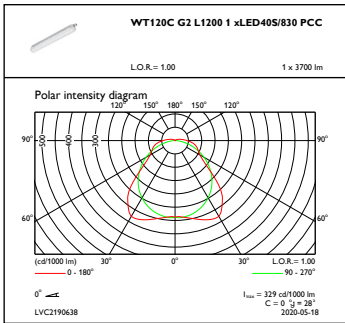
Abmessungsskizzen



CoreLine Waterproof WT120C

CoreLine LED-Feuchtraumleuchte

Photometrische Daten



OFPC1_WT120CG2L12001xLED40S830PCC

IFGU1_WT120CG2L12001xLED40S830PCC

