



TownTune Central Post-Top

BDP260 LED100/740 PSR II DS50 PCC DGR 62

TOWNTUNE CENTRAL POST-TOP - 40 x - LED module 10000 lm - LED - 4th generation, screw fixation - 740 Neutralweiß - regelbar, siehe Spannung Steuersignal - 230 bis 240 V - 50 bis 60 Hz - Schutzklasse II - Lichtverteilung symmetrisch 50 - Wanne UV-Beständig - Dunkles Grau - Dimming via Lineswitch (ON= maximum output level) - Philips standard surge protection level kV - No - Mastaufsatz Ø 62 mm

Die TownTune Familie bietet modernste Lichttechnik und Konnektivität für städtische Räume. Verschiedene optionale Dächer, Blendschirme und Ausleger ermöglichen die Kreierung von ganz eigenen Erscheinungsbildern von Städten und Stadteilen. Darüber hinaus verfügt die Leuchte über das intelligente Philips Typenschild, welches eine einfache und schnelle Installation und Wartung garantiert. Dank der SR-Technologie (System Ready) ist die TownTune perfekt für die Zukunft gerüstet und kann einfach und schnell mit passenden Sensoren oder Steuerungsanwendungen wie Interact City kombiniert werden.

Produkt Daten

Allgemeine Eigenschaften			
Anzahl Lichtquellen	40 [40 x]	Anzahl Vorschaltgeräte	1 Einheit
Lampenfamiliencode	LED100 [LED module 10000 lm]	Betriebsgerät	PSR [regelbar, siehe Spannung Steuersignal]
Lampenversion	4S [4th generation, screw fixation]	Betriebsgerät inklusive	Ja
Farbe der Lichtquelle	740 Neutralweiß	Typ optische Abdeckung/Linse	PC-UV [Wanne UV-Beständig]
Lichtquelle austauschbar	Ja	Ausstrahlungswinkel Leuchte	152° x 155°

TownTune Central Post-Top

Steuerungsschnittstelle	-
Lichtregelung	Dimming via Lineswitch (ON= maximum output level)
Elektrischer Anschluss	Interner Anschluss
Kabel	No
IEC-Schutzart	Schutzklasse II
Entflammbarkeitszeichen	F [Für Montage auf normal entflammbaren Oberflächen]
CE-Zeichen	ja
ENEC-Zeichen	ENEC Zeichen
Garantiedauer	5 Jahre
Optiktyp im Außenbereich	Lichtverteilung symmetrisch 50
Hinweise	* Bei extremen Umgebungstemperaturen kann die Leuchte automatisch abgedimmt werden, um Komponenten zu schützen
Konstanter Lichtstrom	Nein
Anzahl Leuchten pro Sicherung mit 16 A Typ B	10
EU RoHS-konform	Ja
LED-Modultyp	LED
Produktfamiliencode	BDP260 [TOWNTUNE CENTRAL POST-TOP]

Lichttechnische Daten

Nach oben gerichtete Lichtstromrate	0
Standardaufneigung Aufsatzmontage	0°
Standardaufneigung Ansatzmontage	-

Elektrische Kenndaten

Eingangsspannung	230 bis 240 V
Eingangsfrequenz	50 bis 60 Hz
Einschaltstrom	43 A
Einschaltzeit	0,26 ms
Leistungsfaktor (min.)	0.98

Dimmen

Dimmbar	Ja
---------	----

Mechanische Kenndaten

Gehäusematerial	Aluminiumdruckguss
Reflektor-Material	Acryl
Optisches Material	Polymethyl methacrylate
Material optische Abdeckung/Linse	Polymethylmethacrylat
Befestigungsmaterial	Aluminium
Montagevorrichtung	62P [Mastaufsatz Ø 62 mm]
Form optische Abdeckung/Linse	Convex lens
Ausführung optische Abdeckung	Klar
Gesamte Höhe	187 mm

Gesamter Durchmesser	477 mm
Effektive Projektionsfläche	0,042 m ²
Farbe	Dunkles Grau
Abmessungen (Höhe x Breite x Tiefe)	187 x NaN x NaN mm (7.4 x NaN x NaN in)

Zulassungen und Anwendungseigenschaften

Schutzart (IP)	IP66 [Schutz gegen Eindringen von Staub, strahlwassergeschützt]
Schlagfestigkeit (IK)	IK10 [IK10]
Überspannungsschutz (allgemein/ differenziell)	Philips standard surge protection level kV

Initialkennwerte (IEC konform)

Lichtstrom-Neuwert (Systemlichtstrom)	6900 lm
Lichtstromtoleranz	+/-7%
Initiale Leuchtenlichtausbeute	117 lm/W
Initiale ähnlichste Farbtemperatur	4000 K
Init. Farbwiedergabeindex	≥70
Anfängliche Farbsättigung	(0.381, 0.379) SDCM <5
Systemleistung	59 W
Toleranz Leistungsaufnahme	+/-10%
Init. Farbwiedergabeindextoleranz	+/-2

Lebensdauerkenndaten (IEC konform)

Ausfallrate des Betriebsgeräts bei mittlerer	10 %
Nutzlebensdauer von 100.000 Std.	
Lichtstromstabilität bei mittlerer	L96
Nutzlebensdauer* von 100.000 Std.	

Anwendungsparameter

Umgebungstemperaturbereich	-40 bis +50 °C
Bemessungs-Umgebungstemperatur	25 °C
Maximaler Dimmlevel	10%

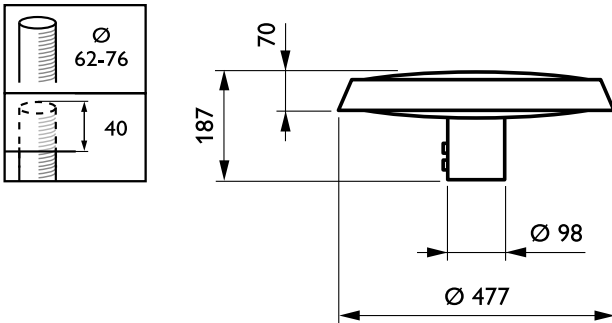
Produktinformationen

Gesamt-Produktcode	871869989449800
Bestell-Produktname	BDP260 LED100/740 PSR II DS50 PCC DGR 62
EAN/UPC - Produkt	8718699894498
Bestellcode	89449800
Anzahl pro Verpackung	1
SAP-Zähler - Pakete pro Außenkarton	1
SAP-Material	912300024564
Nettogewicht (Einzelteil)	6,800 kg



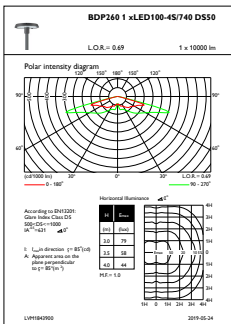
TownTune Central Post-Top

Abmessungsskizzen

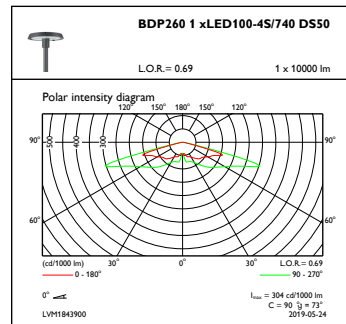


TownTune BDP260-273

Photometrische Daten



OFPL1_BDP2601xLED100-4S740DS50



OFPC1_BDP2601xLED100-4S740DS50

