



# CityCharm Cone

## BDS491 LED10-/740 I DM GRB DF-S GR CLO S

CityCharm Cone - LED Module 1000 lm - LED - 740  
Neutralweiß - Konstanter Lichtstrom - 220 bis 240 V - 50 bis 60  
Hz - Schutzklasse I - Tiefbreitstrahlend - Polycarbonatwanne /-  
abdeckung - Grau - Überspannungsschutz 10kV kV -  
Anschlußkabel ohne Stecker 0,2 m - Mastanschublager Ø 60  
mm

CityCharm wurde für urbane Räume entwickelt, in denen komfortables Licht, Atmosphäre und Design eine wichtige Rolle spielen. Sie verfügt über eine spezielle Optik zur Vermeidung von Blendung und zur besseren Gesichtserkennung (GentleBeam). Ihr dezentes Erscheinungsbild macht sie zu einer zeitlosen und zukunftsfähigen Produktreihe, ideal für Wohngebiete, Parks, Fußgängerwege und Fahrradwege, wo Sehkomfort verbunden mit maximaler Effizienz unabdingbar ist. Sie haben die Wahl zwischen zwei Designs, die Sie mit verschiedenem Zubehör erweitern können. Diese Auswahl ermöglicht es Ihnen der Umgebung am Tag und in der Nacht einen eigenen Charme zu verleihen.

### Produkt Daten

Allgemeine Eigenschaften		Steuerungsschnittstelle	-
Lampenfamiliencode	LED10 [ LED Module 1000 lm]	Elektrischer Anschluss	Freie Anschlussleitungen
Farbe der Lichtquelle	740 Neutralweiß	Kabel	Anschlußkabel ohne Stecker 0,2 m
Lichtquelle austauschbar	Ja	IEC-Schutzart	Schutzklasse I
Anzahl Vorschaltgeräte	1 Einheit	Entflammbarkeitszeichen	-
Betriebsgerät	PSR-CLO [ Konstanter Lichtstrom]	CE-Zeichen	ja
Betriebsgerät inklusive	Ja	ENEC-Zeichen	ENEC Zeichen
Typ optische Abdeckung/Linse	PC [ Polycarbonatwanne /-abdeckung]	Garantiedauer	5 Jahre
Ausstrahlungswinkel Leuchte	360°	Optiktyp im Außenbereich	Tiefbreitstrahlend

# CityCharm Cone

Hinweise	* Bei extremen Umgebungstemperaturen kann die Leuchte automatisch abgedimmt werden, um Komponenten zu schützen
Konstanter Lichtstrom	Ja
Anzahl Leuchten pro Sicherung mit 16 A Typ B	29
EU RoHS-konform	Ja
LED-Modultyp	LED
Servicefreundlichkeitsklasse	Klasse A, Leuchte ist mit wartungsfähigen Teilen ausgestattet (falls zutreffend): LED-Platte, Treiber, Steuereinheiten, Überspannungsschutzgerät, Optik, Frontabdeckung und mechanische Teile
Produktfamiliencode	BDS491 [ CityCharm Cone]

## Lichttechnische Daten

Nach oben gerichtete Lichtstromrate	0,0307
Standardaufneigung Aufsatzmontage	0°
Standardaufneigung Ansatzmontage	0°

## Elektrische Kenndaten

Eingangsspannung	220 bis 240 V
Eingangsfrequenz	50 bis 60 Hz
Leistungsaufnahme Konstantlichtstrom bei Installation	6.8 W
Durchschnittlicher CLO-Stromverbrauch	6.8 W
Leistungsaufnahme Konstantlichtstrom am Ende der Lebensdauer	6.9 W
Einschaltstrom	15 A
Einschaltzeit	0,295 ms
Leistungsfaktor (min.)	0.95

## Dimmen

Dimmbar	Nein
---------	------

## Mechanische Kenndaten

Gehäusematerial	Aluminium
Reflektor-Material	-
Optisches Material	Polycarbonat
Material optische Abdeckung/Linse	Polykarbonat
Befestigungsmaterial	Aluminium
Montagevorrichtung	60 [ Masteinschublager Ø 60 mm]
Form optische Abdeckung/Linse	Hemispherical
Ausführung optische Abdeckung	Klar
Gesamte Höhe	530 mm
Gesamter Durchmesser	555 mm
Effektive Projektionsfläche	0,1155 m²

Farbe	Grau
Abmessungen (Höhe x Breite x Tiefe)	530 x NaN x NaN mm (20.9 x NaN x NaN in)

## Zulassungen und Anwendungseigenschaften

Schutzart (IP)	IP66 [ Schutz gegen Eindringen von Staub, strahlwassergeschützt]
Schlagfestigkeit (IK)	IK10 [ IK10]
Überspannungsschutz (allgemein/differenziell)	Überspannungsschutz 10kV kV

## Initialkennwerte (IEC konform)

Lichtstrom-Neuwert (Systemlichtstrom)	803,6 lm
Lichtstromtoleranz	+/-10%
Initiale Leuchtenlichtausbeute	118 lm/W
Initiale ähnlichste Farbtemperatur	4000 K
Init. Farbwiedergabeindex	70
Anfängliche Farbsättigung	(0.3818, 0.3796) SDCM <5
Systemleistung	6.8 W
Toleranz Leistungsaufnahme	+/-10%
Init. Farbwiedergabeindextoleranz	+/-2

## Lebensdauer kennwerte (IEC konform)

Ausfallrate des Betriebsgeräts bei mittlerer Nutzungsdauer von 100.000 Std.	10 %
Lichtstromstabilität bei mittlerer Nutzungsdauer* von 100.000 Std.	L100

## Anwendungsparameter

Umgebungstemperaturbereich	-40 bis +50 °C
Bemessungs-Umgebungstemperatur	25 °C
Maximaler Dimmlevel	Nicht zutreffend

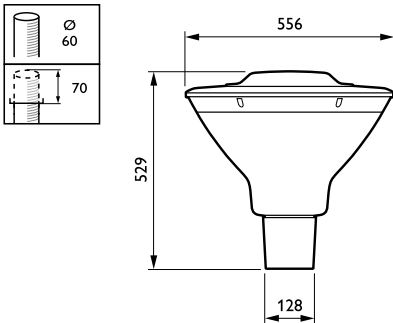
## Produkt Daten

Gesamt-Produktcode	871951420193400
Bestell-Produktname	BDS491 LED10-/740 I DM GRB DF-S GR CLO S
EAN/UPC - Produkt	8719514201934
Bestellcode	20193400
Anzahl pro Verpackung	1
SAP-Zähler - Pakete pro Außenkarton	1
SAP-Material	912300024685
Nettogewicht (Einzelteil)	12,000 kg



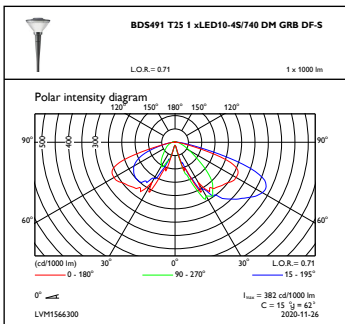
# CityCharm Cone

## Abmessungsskizzen

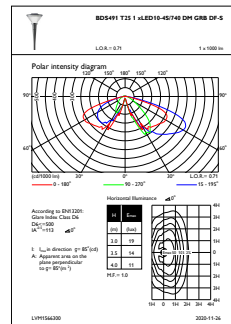


CityCharm BDS490/491/492

## Photometrische Daten



OFPC1\_BDS491T251xLED10-4S740DMGRBDF-S



OFPL1\_BDS491T251xLED10-4S740DMGRBDF-S

