



KVG Zündgeräte

SUD 40-S 220-240V 50/60HZ

Die HID-Zündgeräte zum Betrieb von konventioneller Beleuchtung mit einem magnetischen Vorschaltgerät überzeugen mit ihrer einfachen Installation und der hohen Zuverlässigkeit.

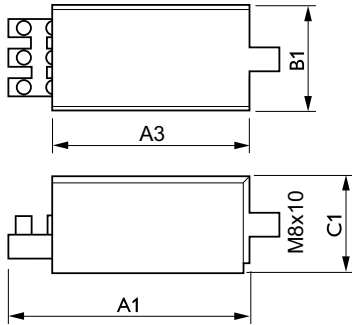
Produkt Daten

Allgemeine Eigenschaften	
Anwendungscode	40-S
Lampentyp	SON/MH/CDM/CDO
Lampenzahl	1 Stück/Einheit
Elektrische Kenndaten	
Eingangsspannung	220 bis 240 V
Eingangsfrequenz	50 bis 60 Hz
Zündungsspannung (max.)	5 kV
Zündspannung (min.)	4 kV
Verlustleistung (Nom)	1 W
Verdrahtung	
Vorschaltgeräte-Leiterquerschnitt	4 mm ²
Systemeigenschaften	
Spezifizierte Lampenleistung des Vorschaltgeräts	150/250/400 W

Temperaturkenndaten	
Umgebungstemperatur (max.)	70 °C
Umgebungstemperatur (min.)	-30 °C
Maximum T-Gehäuse (max.)	105 °C
Produktdaten	
Gesamt-Produktcode	871150093035430
Bestell-Produktname	SUD 40-S 220-240V 50/60Hz
EAN/UPC - Produkt	8711500930354
Bestellcode	93035430
Anzahl pro Verpackung	1
SAP-Zähler - Pakete pro Außenkarton	30
SAP-Material	913700193591
Nettogewicht (Einzelteil)	0,156 kg

KVG Zündgeräte

Abmessungsskizzen



SUD 40-S 220-240V 50/60Hz

Product	C1	A1	A3	B1
SUD 40-S 220-240V 50/60Hz	32 mm	78 mm	62 mm	36 mm

