

Vorschaltgeräte für SOX

BSX 35/55 L82 240V 50Hz BCO-196

Die imprägnierten elektromagnetischen Kupfer/Eisen-Vorschaltgeräte HID-Basic BSX sind für die Verwendung mit einem externen Zündgerät für SOX- und SOX-E-Lampen konzipiert. Mit ihrer extrem langen Produktlebensdauer sind sie eine zuverlässige Lösung für den Außenbereich.

Produkt Daten

Allgemeine Eigenschaften	
Anwendungscode	L82
Design	BCO-196
Lampentyp	SOX
Lampenzahl	1 Stück/Einheit
Elektrische Kenndaten	
Eingangsspannung	240 V
Eingangsfrequenz	50 Hz
Leistung mit Netzspannung (AC)	-8% - +6%
Sicherheit mit Netzspannung (AC)	-10% - +10%
Eingangsstrom mit PF-Korrektur	0.22 A
Eingangsstrom ohne PF-Ausgleich	0.60 A
Leistungsfaktor ohne Kompensation (Nom.)	0.35
Verlustleistung (Nom)	12.0 W
Verdrahtung	
Abisolierlänge	7.0 mm
Vorschaltgeräte-Leiterquerschnitt	0.70-1.50 mm ²

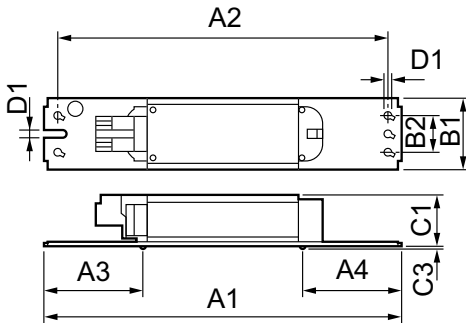
Anschlussstyp	Insert
Systemeigenschaften	
Kondensator	5.7µF/450V
Spezifizierte Lampenleistung des Vorschaltgeräts	35/55
Empfohlenes Zündgerät	ignitor SX72 (913654059066)
Temperaturkenndaten	
Lagertemperatur (max)	80 °C
Lagertemperatur (min)	-25 °C
T-Windung (max.)	130 °C
Delta-T normale Konditionen	65 °C
Zulassungen und Anwendungseigenschaften	
Zeichen & Zertifikate	CE ENEC Zertifikat
Produktdaten	
Gesamt-Produktcode	871150092053930
Bestell-Produktname	BSX 35/55 L82 240V 50Hz BCO-196
EAN/UPC - Produkt	8711500920539

Vorschaltgeräte für SOX

Bestellcode	92053930
Anzahl pro Verpackung	1
SAP-Zähler - Pakete pro Außenkarton	24
SAP-Material	913700200926

Nettogewicht (Einzelteil)	0,925 kg
---------------------------	----------

Abmessungsskizzen



BSX 35/55 L82 240V 50Hz BC0-196

Product	D1	C1	C3	A1	A2	A3	A4	B1	B2
BSX 35/55	4,2	28,0	1,5	196,0	180,0	54,0	54,0	39,0	20,0
L82 240V	mm	mm	mm	mm	mm	mm	mm	mm	mm
50Hz									
BC0-196									

