



# HF-R EII 1-10 V für TL-D

## HF-R 258 TL-D EII 220-240V 50/60Hz

Der HF-Regulator 1-10 V ist ein robustes und kompaktes elektronisches Hochfrequenz-Vorschaltgerät. Diese überaus effiziente Lösung für MASTER TL5, TL5 Eco, TL-D, PL-L, PL-T/C/R und TL5c eignet sich insbesondere für Anwendungen, in denen eine hohe Energieeffizienz und Dimmbarkeit erforderlich ist. Sie kann aber auch in Bereichen zum Einsatz kommen, wo die Beleuchtung ein komfortables Ambiente erzeugen soll oder in denen flackerfreies Licht benötigt wird.

### Produkt Daten

| Allgemeine Eigenschaften                    |                      |
|---|----------------------|
| Anwendungscode                              | EII                  |
| Typ Version                                 | mk2                  |
| Lampentyp                                   | TL-D                 |
| Lampenzahl                                  | 2 Stück/Einheit      |
| Anzahl Produkte für MCB (16 A Typ B) (Nom.) | 12                   |
| Automatischer Neustart                      | Ja                   |
| Elektrische Kenndaten                       |                      |
| Eingangsspannung                            | 220 bis 240 V        |
| Eingangsfrequenz                            | 50 bis 60 Hz         |
| Betriebsfrequenz (max.)                     | 105 kHz              |
| Betriebsfrequenz (min.)                     | 45 kHz               |
| Zündmethode                                 | Programmierter Start |
| Spitzenwert (max.)                          | 1,7                  |
| Leistungsfaktor, 100 % Last (Nom)           | 0,98                 |
| Zündzeit (max.)                             | 0,2 s                |
| Leistung mit Netzspannung (AC)              | -8% - +6%            |
| Sicherheit mit Netzspannung (AC)            | -10% - +10%          |

| Ableitstrom (max.)                   | 0,5 mA   |
|--------------------------------------|--|
| Einschaltstromweite                  | 0,40 ms  |
| Verlustleistung (Nom)                | 11,2 W   |
| Einschaltstrom (max.)                | 45 A   |
| Effizienzbereich bei voller Last [%] | 91,5 %   |
| Verdrahtung                          |  |
| Typ Anschlussklemme Eingang          | WAGO 251 universal connector [ Suitable for both automatic wiring (ALF and ADS) and manual wiring] |
| Anschlussklemme sekundär             | WAGO 251 universal connector [ Suitable for both automatic wiring (ALF and ADS) and manual wiring] |
| Anschlussklemme Steuerungseingang    | WAGO 251 universal connector [ Suitable for both automatic wiring (ALF and ADS) and manual wiring] |
| Abisolierlänge                       | 8,0-9,0 mm   |
| Master/Slave (zweilampig)            | - [ not specified]   |
| Steuerungs-Eingangsnennquerschnitt   | 0,50-1,00 mm <sup>2</sup>  |

## HF-R EII 1-10 V für TL-D

|  |                           |
|--|---------------------------|
| Leitungsquerschnitt primär                 | 0.50-1.00 mm <sup>2</sup> |
| Leitungsquerschnitt sekundär               | 0.50-1.00 mm <sup>2</sup> |
| Autom. Eintrag (ALF/ADS) Leiterquerschnitt | 0.5 mm <sup>2</sup>       |

### Systemeigenschaften

|  |      |
|--|------|
| Spezifizierte Lampenleistung des Vorschaltgeräts | 58 W |
|--|------|

### Temperaturkenndaten

|                                      |               |
|--------------------------------------|---------------|
| Umgebungstemperatur (max.)           | 50 °C         |
| Umgebungstemperatur (min.)           | 10 °C         |
| Lagertemperatur (max.)               | 80 °C         |
| Lagertemperatur (min.)               | -25 °C        |
| Optimale Arbeitstemperatur der Lampe | Not Specified |
| Zündtemperatur (max.)                | 50 °C         |
| Zündtemperatur (min.)                | 0 °C          |

### Dimmen

|                         |                       |
|-------------------------|-----------------------|
| Steuerungsschnittstelle | 1-10V                 |
| Dimmbereich             | 1%-100%               |
| Spannungsfestigkeit     | Ja (Einfach isoliert) |

### Mechanische Kenndaten

|         |             |
|---------|-------------|
| Gehäuse | L 360x30x21 |
|---------|-------------|

### Notlicht

|                                |         |
|--------------------------------|---------|
| Batteriespannung Lampenzündung | 196 V   |
| Batteriespannung Lampenbetrieb | 154-276 |

### Zulassungen und Anwendungseigenschaften

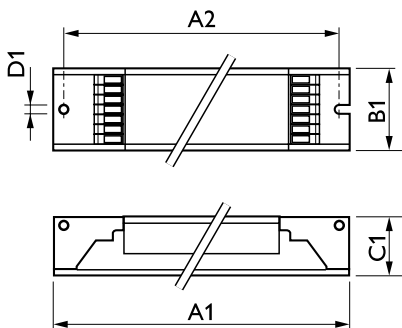
|                       |        |
|-----------------------|--------|
| Energieeffizienzindex | A1 BAT |
|-----------------------|--------|

|                           |                                       |
|---------------------------|---------------------------------------|
| Schutzart (IP)            | IP 20 [ Ingress Protection 20]        |
| EMV 9 kHz ... 30 MHz      | EN55015                               |
| EMV 30 MHz ... 1000 MHz   | EN55022 level B                       |
| Sicherheitsstandard       | IEC 61347-2-3                         |
| Leistungsstandards        | IEC 60929                             |
| Qualitätsstandard         | ISO 9000:2000                         |
| Umweltnorm                | ISO 14001                             |
| Oberschwingungen          | IEC 61000-3-2                         |
| EMC-Immunitätsstandard    | IEC 61547                             |
| Vibrationsstandard        | IEC68-2-6 F c                         |
| Erschütterungsstandard    | IEC 68-2-29 Eb                        |
| Luftfeuchtigkeitsstandard | EN 61347-2-3 clause 11                |
| Zeichen & Zertifikate     | CE ENEC Zertifikat VDE-EMV Zertifikat |
| Temperatur-Kennzeichnung  | Yes                                   |
| Notfallstandard           | IEC 60598-2-22                        |
| Brumm- und Geräuschpegel  | Nicht wahrnehmbar                     |

### Produktinformationen

|                                     |                                    |
|-------------------------------------|------------------------------------|
| Gesamt-Produktcode                  | 871150091019630                    |
| Bestell-Produktname                 | HF-R 258 TL-D EII 220-240V 50/60Hz |
| EAN/UPC - Produkt                   | 8711500910196                      |
| Bestellcode                         | 91019630                           |
| Anzahl pro Verpackung               | 1                                  |
| SAP-Zähler - Pakete pro Außenkarton | 12                                 |
| SAP-Material                        | 913700609566                       |
| Nettogewicht (Einzelteil)           | 0,325 kg                           |

## Abmessungsskizzen



HF-R 258 TL-D EII 220-240V 50/60Hz

| Product                            | D1     | C1    | A1     | A2     | B1    |
|------------------------------------|--------|-------|--------|--------|-------|
| HF-R 258 TL-D EII 220-240V 50/60Hz | 4,2 mm | 22 mm | 360 mm | 350 mm | 30 mm |

## HF-R EII 1-10 V für TL-D

