



# HID-EXC für SOX Lampen

## EXC 91 SOX-E 220-240V 50/60HZ

HID-EXC für SOX-Lampen sind elektronische Vorschaltgeräte für die Außenbeleuchtung. Diese überaus effiziente Lösung eignet sich insbesondere in Anwendungen, in denen Energieersparnis gefordert wird.

### Produkt Daten

Allgemeine Eigenschaften	
Anwendungscode	EII
Lampentyp	SOX-E
Lampenzahl	1 Stück/Einheit
Anzahl Produkte für MCB (16 A Typ B) (Nom.)	12
Automatischer Neustart	Nein
Elektrische Kenndaten	
Eingangsspannung	220 bis 240 V
Eingangsfrequenz	50 bis 60 Hz
Minimale Netzspannung Betrieb (min.)	180 V
Betriebsfrequenz (Nom)	45 kHz
Leistungsfaktor, 100 % Last (Nom)	0,95
Zündungsspannung (max.)	1,0 kV
Zündspannung (min.)	0,6 kV
Zündungsausschaltzeit (Nom)	0,08 min
Leistung mit Netzspannung (AC)	-8%+6%
Sicherheit mit Netzspannung (AC)	-10%+10%
Ableitstrom (nom.)	0,5 mA
Ausgangsspannungsspitze (max.)	1000 V
Einschaltstromweite	0,22 ms

Toleranz Lampenleistung	-10%/+10%
Eingangsstrom (Nom)	0.41 A
Einschaltstrom (max.)	50 A

Verdrahtung	
Kabelkapazität Ausgangskabel Sekundärseite (Nom)	1000 pF
Kabellänge von Gerät zu Lampe	10 m
Abisolierlänge	8.0 mm
Vorschaltgeräte-Leiterquerschnitt	0.50-2.50 mm <sup>2</sup>
Anschlussstyp	Insert

Systemeigenschaften	
Spezifizierte Lampenleistung des Vorschaltgeräts	91 W
Lampen-Nennleistung für SOX-E	91 W
Systemleistung für SOX-E	93.0 W
Lampenleistung für SOX-E	87.0 W
Energieverlust für SOX-E	6.0 W

Temperaturkenndaten	
Umgebungstemperatur (max.)	50 °C
Umgebungstemperatur (min.)	-20 °C

## HID-EXC für SOX Lampen

Lagertemperatur (max)	80 °C
Lagertemperatur (min)	-40 °C
Gehäusetemperatur (Nom)	75 °C
T-Gehäuse-Ausschalten (min.)	75 °C

### Mechanische Kenndaten

Gehäuse	L 335x39x28
---------	-------------

### Zulassungen und Anwendungseigenschaften

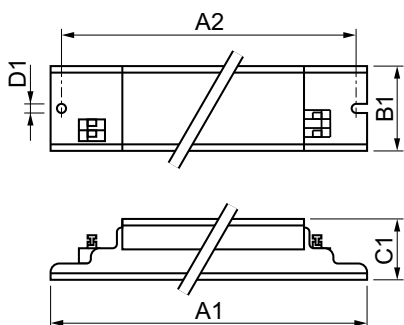
Leuchten-Schutzart (IP)	20
EMV 9 kHz ... 300 MHz	CISPR 15 ed 7.1
Sicherheitsstandard	EN60928, 60926
Qualitätsstandard	ISO 9000:2000
Umweltnorm	ISO 14001
Oberschwingungen	EN 60555.2
Vibrationsstandard	IEC68-2-6 F c

Erschütterungsstandard	IEC 68-2-29 Eb
Luftfeuchtigkeitsstandard	IEC 928-13
Zeichen & Zertifikate	CE ENEC Zertifikat CB Zertifikat
Brumm- und Geräuschpegel	37 dB(A)

### Produktdaten

Gesamt-Produktcode	871150074108030
Bestell-Produktname	EXC 91 SOX-E 220-240V 50/60Hz
EAN/UPC - Produkt	8711500741080
Bestellcode	74108030
Anzahl pro Verpackung	1
SAP-Zähler - Pakete pro Außenkarton	10
SAP-Material	913700621866
Nettogewicht (Einzelteil)	0,320 kg

## Abmessungsskizzen



EXC 91 SOX-E 220-240V 50/60Hz

Product	D1	C1	A1	A2	B1
EXC 91 SOX-E 220-240V 50/60Hz	4,2 mm	28,0 mm	335,0 mm	325,0 mm	39,0 mm

