



DynaVision Programmable Xtreme für CDO

HID-DV PROG Xt 70 CDO C1 208-277V

Diese überaus zuverlässigen und flexiblen elektronischen Betriebsgeräte . für CDO-Lampen sparen dank integrierter Lichtsteuerung Energiekosten und . senken aufgrund ihrer 80.000 Stunden langen Nutzlebenszeit und des . integrierten Schutzes gegen Blitzeinschläge auch die Wartungskosten. Die. programmierbare DynaVision-Produktfamilie bildet die perfekte Grundlage. für alle Lichtmanagement-Lösungen.

Produkt Daten

Betrieb und Elektrik	
Eingangsspannung	208-240-277 V
Netzfrequenz	50 to 60 Hz
Eingangsfrequenz	50 bis 60 Hz
Leistungsfaktor, 50 % Last (min.)	0,97
Ableitstrom (max.)	0,7 mA
Einschaltstromweite	0,24 ms
Eingangsstrom (Nom)	0,39 A
Einschaltstromstoß (Nom)	28 A
Anzahl Produkte für MCB (16 A Typ B) (Nom.)	11
Verdrahtung	
Kabellänge von Gerät zu Lampe	10 m
Anschlussstyp	WAGO Serie 804

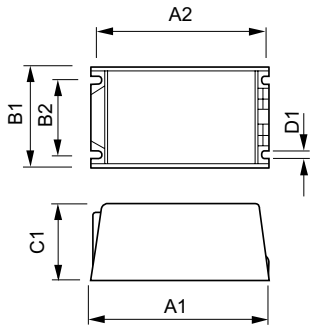
Temperatur	
Umgebungstemperaturbereich	-30 °C bis 50 °C
Gehäusetemperatur-Lebensdauer (Nom)	80 °C
Lichtregelung und Dimmen	
Steuerungsschnittstelle	PROG
Mechanik und Gehäuse	
Gehäuse	C1
Genehmigung und Anwendung	
Überspannungsschutz (allgemein/differenziell)	EN61547 (L-L 2 kV, L-G 4 kV), 10 kV TIL
Sicherheitsstandard	IEC 607, 609, 926, 928 [Es gibt keine Norm für HID-Lampentreiber. Die in diesen Normen festgelegten

DynaVision Programmable Xtreme für CDO

	Anforderungen sind zu verwenden, wenn sie als produktrelevant gelten.]
Umweltnorm	ISO 14001
Zeichen & Zertifikate	F-Kennzeichnung CE-Kennzeichnung ENEC-Zertifikat VDE-EMV-Zertifikat
Produktdaten	
Gesamt-Produktcode	871829121214000
Bestell-Produktname	HID-DV PROG Xt 70 CDO C1 208-277V

Bestellcode	21214000
Anzahl pro Verpackung	1
Zähler - Pakete pro Außenkarton	12
Material-Nr. (12NC)	913700677866
Gesamtbezeichnung des Produkts	HID-DV PROG Xt 70 CDO C1 208-277V
EAN Umverpackung	8718291212157
EAN/UPC - Product/Case	8718291212140

Abmessungsskizzen



Product	D1	C1	A1	A2	B1	B2
HID-DV PROG Xt 70 CDO C1 208-277V	5,0 mm	65,0 mm	150,0 mm	135,9 mm	65,0 mm	46,8 mm

