

# PHILIPS

# Lighting



## HF-R Intelligent Touch DALI für PL-T/C und TL5C

### HF-Ri TD 1 26-42 PL-T/C E+

Philips setzt bei kompakten, leichten und intelligenten dimmbaren elektronischen Hochfrequenz-Vorschaltgeräten neue Maßstäbe. HF-Regulator Intelligent TD erlaubt das Tauschen von MASTER TL5 HE- und HO-Lampen gleicher Länge und bietet so ein Höchstmaß an Flexibilität in der Leuchtengestaltung und -nutzung. Dank intelligenter Stromsparfunktionen und der Dimmbarkeit erfüllt dieses Vorschaltgerät die höchsten Anforderungen an Systemeffizienz in Kombination mit MASTER TL5 (HO und HE), TL5c, TL-D, PL-L und PL-T/C.

#### Produkt Daten

##### Allgemeine Eigenschaften

Anwendungscode	E+
Typ Version	-
Lampentyp	PL-T/C
Lampenzahl	1 Stück/Einheit
Anzahl Produkte für MCB (16 A Typ B) (Nom.)	28
Automatischer Neustart	Ja

##### Elektrische Kenndaten

Eingangsspannung	195-240 V
Eingangsfrequenz	50 to 60 Hz
Zündmethode	Warm Start
Spitzenwert (max.)	1,7
Leistungsfaktor, 100 % Last (Nom)	0,95
Zündzeit (max.)	1 s

Leistung mit Netzspannung (AC)	-8%~+6%
Sicherheit mit Netzspannung (AC)	-10%~+10%
Ableitstrom (max.)	0,5 mA
Einschaltstromweite	0,35 ms
Energieverbrauch im Standby-Modus (max.)	0,27 W
Ballast Factor (Nom)	1
Verlustleistung (Nom)	2,7 W
Einschaltstrom (max.)	27 A

##### Verdrahtung

Typ Anschlussklemme Eingang	WAGO 250 series
Kabelkapazität Ausgangskabel Sekundärseite (max.)	150 pF
Anschlussklemme sekundär	WAGO 250 series
Anschlussklemme Steuerungseingang	WAGO 250 series

## HF-R Intelligent Touch DALI für PL-T/C und TL5C

Abisolierlänge	8.0-9.0 mm
Master/Slave (zweilampig)	Yes [ Master/Slave operation possible]
Steuerungs-Eingangsnennquerschnitt	0.50-1.50 mm <sup>2</sup>
Leitungsquerschnitt primär	0.50-1.50 mm <sup>2</sup>
Leitungsquerschnitt sekundär	0.50-1.50 mm <sup>2</sup>
Autom. Eintrag (ALF/ADS) Leiterquerschnitt	0.50-1.50 mm <sup>2</sup>
Leitungskapazität Cold Wire zu Erde (max)	150 pF

### Systemeigenschaften

Spezifizierte Lampenleistung des Vorschaltgeräts	26-42 W
Lampen-Nennleistung für PL-T/C	26 W
Lampen-Nennleistung für PL-T	32/42 W
Lampen-Nennleistung für TL5C	22/40 W
Systemleistung für PL-T/C	27.7 W
Systemleistung für PL-T	33.9/44.1 W
Systemleistung für TL5C	25.7/41.5 W
Energieverlust für PL-T/C	2.7 W
Energieverlust für PL-T	2.9/3.1 W
Energieverlust für TL5C	2.7/3.0 W
Lampenleistung für TL5C	23/38.5 W
Lampenleistung für PL-T	31/41 W
Lampenleistung für PL-T/C	25 W

### Temperaturdaten

Umgebungstemperatur (max.)	50 °C
Umgebungstemperatur (min.)	-25 °C
Lagertemperatur (max.)	80 °C
Lagertemperatur (min.)	-40 °C
T-Gehäuse-Lebensdauer (max.)	75 °C
Maximum T-Gehäuse (max.)	75 °C
Zündtemperatur (max.)	50 °C
Zündtemperatur (min.)	-25 °C

### Dimmen

Steuerungsschnittstelle	TD
-------------------------	----

Dimmbereich	3%-100%
Spannungsfestigkeit	Ja (Einfach isoliert)

### Mechanische Kenndaten

Gehäuse	L 123x79x33
---------	-------------

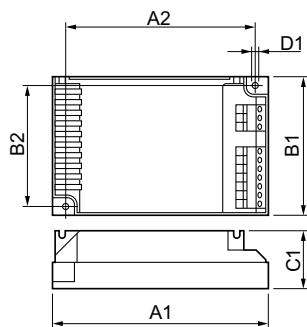
### Zulassungen und Anwendungseigenschaften

Energieeffizienzindex	A1 BAT
Schutzart (IP)	IP 20 [ Ingress Protection 20]
EMV 9 kHz ... 30 MHz	EN55015
EMV 30 MHz ... 1000 MHz	EN 55022 Class B
Sicherheitsstandard	IEC 61347-2-3
Leistungsstandards	IEC 60929
Qualitätsstandard	ISO 9000:2000
Umweltnorm	ISO 14001
Oberschwingungen	IEC 61000-3-2
EMC-Immunitätsstandard	IEC 61547
Vibrationsstandard	IEC68-2-6 F c
Erschütterungsstandard	IEC 68-2-29 Eb
Luftfeuchtigkeitsstandard	EN 61347-2-3 clause 11
Zeichen & Zertifikate	EMC CE ENEC Zertifikat CCC
Temperatur-Kennzeichnung	Yes
Notfallstandard	IEC 60598-2-22
Brumm- und Geräuschpegel	Nicht wahrnehmbar

### Produktinformationen

Gesamt-Produktcode	871829124167600
Bestell-Produktname	HF-Ri TD 1 26-42 PL-T/C E+
EAN/UPC - Produkt	8718291241676
Bestellcode	24167600
Anzahl pro Verpackung	1
SAP-Zähler - Pakete pro Außenkarton	12
SAP-Material	913700684766
Nettogewicht (Einzelteil)	0,200 kg

## Abmessungsskizzen



HF-Ri TD 1 26-42 PL-T/C E+

Product	D1	C1	A1	A2	B1	B2
HF-Ri TD 1 26-42 PL-	4,5 mm	33,0	123,0	111,0	79,0	67,0
T/C E+		mm	mm	mm	mm	mm

## HF-R Intelligent Touch DALI für PL-T/C und TL5C

