



DynaVision Programmable Xtreme für CPO

HID-DV PROG Xt 90 CPO Q 208-277V

Diese überaus zuverlässigen und flexiblen elektronischen Betriebsgeräte für CPO-Lampen sparen dank integrierter Lichtsteuerung Energiekosten und senken aufgrund ihrer 80.000 Stunden langen Nutzlebenszeit und des integrierten Schutzes gegen Blitzanschläge auch die Wartungskosten. Die programmierbare DynaVision-Produktfamilie bildet die perfekte Grundlage für alle Lichtmanagement-Lösungen.

Produkt Daten

Allgemeine Eigenschaften		Leistung mit Netzspannung (AC)	
Typ Version	-	Sicherheit mit Netzspannung (AC)	188-305V
Lampentyp	CPO	Leistungsfaktor, 50 % Last (min.)	0,94
Lampenzahl	1 Stück/Einheit	Ableitstrom (max.)	0,7 mA
Für den Einsatz im Außenbereich geeignet	Yes	Ausgangsspannungsspitze (max.)	250 V
Anzahl Produkte für MCB (16 A Typ B) (Nom.)	5	Einschaltstromweite	0,47 ms
Voreingestellter Lampentyp	CPO90	Toleranz Lampenleistung	-3%/+3%
Automatischer Neustart	Ja	Eingangsstrom (Nom)	0,33 A
		Einschaltstrom (max.)	52 A
		Effizienzbereich bei voller Last [%]	91,29 %
Elektrische Kenndaten		Verdrahtung	
Eingangsspannung	208-240-277 V	Kabelkapazität Ausgangskabel Sekundärseite (Nom)	1000 pF
Eingangsfrequenz	50 bis 60 Hz	Kabellänge von Gerät zu Lampe	10 m
Minimale Netzspannung Betrieb (min.)	172 V	Abisolierlänge	10,0-11,0 mm
Betriebsfrequenz (Nom)	0,40 kHz	Vorschaltgeräte-Leiterquerschnitt	0,50-2,50 mm ²
Leistungsfaktor, 100 % Last (Nom)	0,97		
Zündungsspannung (max.)	5 kV		
Zündungsausschaltzeit (max.)	20 min		

DynaVision Programmable Xtreme für CPO

Anschlussstyp	WAGO series 804
---------------	-----------------

Systemeigenschaften

Spezifizierte Lampenleistung des Vorschaltgeräts	90 W
Lampen-Nennleistung für CPO	90 W
Systemleistung für CPO	98 W
Lampenleistung für CPO	90 W
Energieverlust für CPO	8 W
Energieverlust für CPO beim Dimmen	5.5 W

Temperaturkennwerten

Umgebungstemperatur (max.)	55 °C
Umgebungstemperatur (min.)	-30 °C
Lagertemperatur (max)	50 °C
Lagertemperatur (min)	-30 °C
Gehäusetemperatur (Nom)	80 °C
T-Gehäuse-Ausschalten (min.)	92 °C

Dimmen

Steuerungsschnittstelle	PROG
Programmierbare Lampeneinstellungen	CPO90/SON100/CDO100
Voreingestellte integrierte Steuerungen	Dali
Optionen für programmierbares Dimmen	ALO/CLO/Dynadimmer/Lineswitch/ AmpDi
Anlaufzeit vor dem Dimmen	5 min
Ausblendrate	0,5 %/sec
Einblendrate	7,1 %/sec
Spannungsfestigkeit	Ja (Einfach isoliert)
Dimmbereich	-

Mechanische Kennwerten

Gehäuse	Q
---------	---

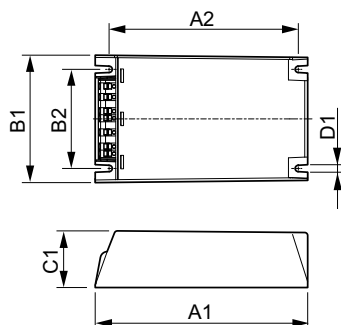
Zulassungen und Anwendungseigenschaften

Überspannungsschutz (allgemein/differenziell)	EN61547 (L-L 2kV, L-G 4kV), 10kV TIL kV
Leuchten-Schutzart (IP)	34
Aktiver Temperaturschutz	Yes
EMV 9 kHz ... 300 MHz	CISPR 15 ed 7.2
EMV 30 MHz ... 1000 MHz	-
Sicherheitsstandard	IEC 607, 609, 926, 928 [No Standard for HID Lamp drivers exists. Requirements in these standards to be used if considered relevant for the product.]
Qualitätsstandard	ISO 9000:2000
Umweltnorm	ISO 14001
Oberschwingungen	IEC 61000-3-2
Vibrationsstandard	IEC 68-2-6 Fc (10-150Hz, 2G)
Erschütterungsstandard	IEC 68-2-29 Eb (10G/16ms)
Luftfeuchtigkeitsstandard	EN 61347-2-12 clause 11
Zeichen & Zertifikate	F-Kennzeichnung CE CB Zertifikat ENEC Zertifikat VDE-EMV Zertifikat
Brumm- und Geräuschpegel	< 30 dB(A)

Produktdaten

Gesamt-Produktcode	871829124151500
Bestell-Produktname	HID-DV PROG Xt 90 CPO Q 208-277V
EAN/UPC - Produkt	8718291241515
Bestellcode	24151500
Anzahl pro Verpackung	1
SAP-Zähler - Pakete pro Außenkarton	12
SAP-Material	913700685866
Nettogewicht (Einzelteil)	0,820 kg

Abmessungsskizzen



HID-DV PROG Xt 90 CPO Q 208-277V

Product	D1	C1	A1	A2	B1	B2
HID-DV PROG Xt 90	4,5 mm	40,0	150,0	133,6	90,0	70,0
CPO Q 208-277V		mm	mm	mm	mm	mm

DynaVision Programmable Xtreme für CPO

