



DynaVision Programmable Xtreme für CDO

HID-DV PROG Xt 50 CDO Q 208-277V

Diese überaus zuverlässigen und flexiblen elektronischen Betriebsgeräte . für CDO-Lampen sparen dank integrierter Lichtsteuerung Energiekosten und . senken aufgrund ihrer 80.000 Stunden langen Nutzlebenszeit und des . integrierten Schutzes gegen Blitzeinschläge auch die Wartungskosten. Die. programmierbare DynaVision-Produktfamilie bildet die perfekte Grundlage. für alle Lichtmanagement-Lösungen.

Produkt Daten

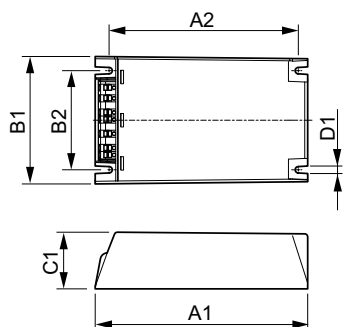
Betrieb und Elektrik		Temperatur	
Eingangsspannung	208-240-277 V	Umgebungstemperaturbereich	-30 °C bis 55 °C
Netzfrequenz	50 to 60 Hz	Gehäusetemperatur-Lebensdauer (Nom)	80 °C
Eingangsfrequenz	50 bis 60 Hz		
Leistungsfaktor, 50 % Last (min.)	0,95	Lichtregelung und Dimmen	
Ableitstrom (max.)	0,7 mA	Steuerungsschnittstelle	PROG
Einschaltstromweite	0,24 ms		
Eingangsstrom (Nom)	0,27 A	Mechanik und Gehäuse	
Einschaltstromstoß (Nom)	28 A	Gehäuse	Q
Anzahl Produkte für MCB (16 A Typ B) (Nom.)	11		
Verdrahtung		Genehmigung und Anwendung	
Kabellänge von Gerät zu Lampe	10 m	Überspannungsschutz (allgemein/ differenziell)	EN61547 (L-L 2 kV, L-G 4 kV), 10 kV TIL
Anschlusstyp	WAGO Serie 804	Sicherheitsstandard	IEC 607, 609, 926, 928 [Es gibt keine Norm für HID-Lampentreiber. Die in diesen Normen festgelegten

DynaVision Programmable Xtreme für CDO

	Anforderungen sind zu verwenden, wenn sie als produktrelevant gelten.]
Umweltnorm	ISO 14001
Zeichen & Zertifikate	F-Kennzeichnung CE-Kennzeichnung ENEC-Zertifikat VDE-EMV-Zertifikat
Produktdaten	
Gesamt-Produktcode	871829166916600
Bestell-Produktname	HID-DV PROG Xt 50 CDO Q 208-277V

Bestellcode	66916600
Anzahl pro Verpackung	1
Zähler - Pakete pro Außenkarton	12
Material-Nr. (12NC)	913700692966
Gesamtbezeichnung des Produkts	HID-DV PROG Xt 50 CDO Q 208-277V
EAN Umverpackung	8718291669173
EAN/UPC - Product/Case	8718291669166

Abmessungsskizzen



Product	D1	C1	A1	A2	B1	B2
HID-DV PROG Xt 50 CDO Q 208-277V	4,5 mm	40,0 mm	150,0 mm	133,6 mm	90,0 mm	70,0 mm

