



DynaVision Programmable Xtreme für SON

HID-DV PROG Xt 100 SON Q 208-277V

HID-DynaVision Programmable Xtreme für SON-Lampen sind sehr robuste, programmierbare elektronische Vorschaltgeräte für die Außenbeleuchtung. Diese überaus effiziente Lösung eignet sich insbesondere in Anwendungen, in denen eine sehr lange Lebensdauer erforderlich ist. Das Xtreme-Sortiment von Philips wurde speziell dazu entwickelt, weltweit rauen Umgebungsbedingungen standzuhalten.

Produkt Daten

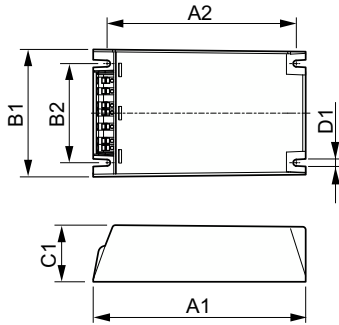
Betrieb und Elektrik		Gehäusetemperatur-Lebensdauer (Nom)		80 °C
Netzfrequenz	50 to 60 Hz			
Eingangsspannung	208-240-277 V	Lichtregelung und Dimmen		
Eingangsfrequenz	50 bis 60 Hz	Steuerungsschnittstelle		
Ableitstrom (max.)	0,7 mA	PROG		
Einschaltstromweite	0,47 ms	Mechanik und Gehäuse		
Eingangsstrom (Nom)	0.53 A	Gehäuse		
Einschaltstromstoß (Nom)	52 A	Q		
Anzahl Produkte für MCB (16 A Typ B) (Nom.)	5	Genehmigung und Anwendung		
Verdrahtung		Überspannungsschutz (allgemein/ differenziell)		
Kabellänge von Gerät zu Lampe	10 m	EN61547 (L-L 2 kV, L-G 4 kV), 10 kV TIL		
Anschlusstyp	WAGO Serie 804	Sicherheitsstandard		
Temperatur		IEC 607, 609, 926, 928 [Es gibt keine Norm für HID-Lampentreiber. Die in diesen Normen festgelegten Anforderungen sind zu verwenden, wenn sie als produktrelevant gelten.]		
Umgebungstemperaturbereich	-30 °C bis 55 °C	Umweltnorm		
		ISO 14001		

DynaVision Programmable Xtreme für SON

Zeichen & Zertifikate	F-Kennzeichnung CE-Kennzeichnung ENEC-Zertifikat VDE-EMV-Zertifikat
Produktdaten	
Gesamt-Produktcode	871829166928900
Bestell-Produktname	HID-DV PROG Xt 100 SON Q 208-277V
Bestellcode	66928900

Anzahl pro Verpackung	1
Zähler - Pakete pro Außenkarton	12
Material-Nr. (12NC)	913700693566
Gesamtbezeichnung des Produkts	HID-DV PROG Xt 100 SON Q 208-277V
EAN Umverpackung	8718291669296

Abmessungsskizzen



Product	D1	C1	A1	A2	B1	B2
HID-DV PROG Xt 100 SON Q 208-277V	4,5 mm	40,0 mm	150,0 mm	133,6 mm	90,0 mm	70,0 mm

