



# DynaVision Programmable Xtreme für SON

## HID-DV PROG Xt 150 SON Q 208-277V

HID-DynaVision Programmable Xtreme für SON-Lampen sind sehr robuste, programmierbare elektronische Vorschaltgeräte für die Außenbeleuchtung. Diese überaus effiziente Lösung eignet sich insbesondere in Anwendungen, in denen eine sehr lange Lebensdauer erforderlich ist. Das Xtreme-Sortiment von Philips wurde speziell dazu entwickelt, weltweit rauen Umgebungsbedingungen standzuhalten.

### Produkt Daten

Allgemeine Eigenschaften			
Anwendungscode	-	Zündungsausschaltzeit (max.)	20 min
Typ Version	-	Leistung mit Netzspannung (AC)	188-305V
Lampentyp	SON	Sicherheit mit Netzspannung (AC)	160-305V
Lampenanzahl	1 Stück/Einheit	Ableitstrom (max.)	0,7 mA
Für den Einsatz im Außenbereich geeignet	Yes	Ausgangsspannungsspitze (max.)	250 V
Anzahl Produkte für MCB (16 A Typ B) (Nom.)	5	Einschaltstromweite	0,47 ms
Voreingestellter Lampentyp	SON150	Toleranz Lampenleistung	-3%/+3%
Automatischer Neustart	Ja	Eingangsstrom (Nom)	0,77 A
		Einschaltstromstoß (Nom)	52 A
		Effizienzbereich bei voller Last [%]	90,92 %
Elektrische Kenndaten		Verdrahtung	
Eingangsspannung	208-240-277 V	Kabelkapazität Ausgangskabel Sekundärseite (Nom)	1000 pF
Eingangsfrequenz	50 bis 60 Hz	Kabellänge von Gerät zu Lampe	10 m
Minimale Netzspannung Betrieb (min.)	172 V	Abisolierlänge	10.0-11.0 mm
Betriebsfrequenz (Nom)	0.40 kHz	Vorschaltgeräte-Leiterquerschnitt	0.50-2.50 mm <sup>2</sup>
Leistungsfaktor, 100 % Last (Nom)	0,99		
Zündungsspannung (max.)	5,0 kV		

# DynaVision Programmable Xtreme für SON

Anschlussstyp	WAGO series 804
---------------	-----------------

## Systemeigenschaften

Spezifizierte Lampenleistung des Vorschaltgeräts	150 W
Systemleistung für CDO	-
Lampenleistung für CDO	-
Verlustleistung für CDO	-
Lampen-Nennleistung für Son	150 W
Systemleistung für Son	160 W
Lampenleistung für Son	147 W
Energieverlust für SON	13 W
Energieverlust für SON beim Dimmen	6.5 W

## Temperaturkenndaten

Umgebungstemperatur (max.)	55 °C
Umgebungstemperatur (min.)	-30 °C
Lagertemperatur (max)	55 °C
Lagertemperatur (min)	-30 °C
Gehäusetemperatur (Nom)	80 °C
T-Gehäuse-Ausschalten (min.)	92 °C

## Dimmen

Steuerungsschnittstelle	PROG
Programmierbare Lampeneinstellungen	CPO140/SON150/CDO150
Voreingestellte integrierte Steuerungen	Dali
Optionen für programmierbares Dimmen	ALO/CLO/Dynadim/Lineswitch/ AmpDim
Anlaufzeit vor dem Dimmen	10 min
Ausblendrate	1,2 %/sec
Einblendrate	16 %/sec
Dimmbereich	20%-100%

## Mechanische Kenndaten

Gehäuse	Q
---------	---

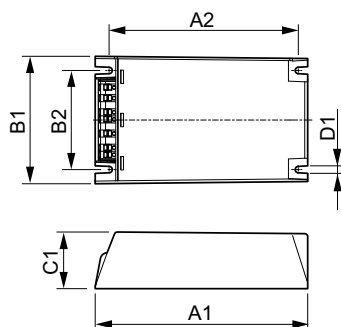
## Zulassungen und Anwendungseigenschaften

Überspannungsschutz (allgemein/differenziell)	EN61547 (L-L 2kV, L-G 4kV), 10kV TIL kV
Leuchten-Schutzart (IP)	34
Aktiver Temperaturschutz	Yes
EMV 9 kHz ... 300 MHz	CISPR 15 ed 7.2
EMV 30 MHz ... 1000 MHz	-
Sicherheitsstandard	IEC 607, 609, 926, 928 [ No Standard for HID Lamp drivers exists. Requirements in these standards to be used if considered relevant for the product.]
Qualitätsstandard	ISO 9000:2000
Umweltnorm	ISO 14001
Oberschwingungen	IEC 61000-3-2
Vibrationsstandard	IEC 68-2-6 Fc (10-150Hz, 2G)
Erschütterungsstandard	IEC 68-2-29 Eb (10G/16ms)
Luftfeuchtigkeitsstandard	EN 61347-2-12 clause 11
Zeichen & Zertifikate	F-Kennzeichnung CE ENEC Zertifikat VDE-EMV Zertifikat
Brumm- und Geräuschpegel	< 30 dB(A)

## Produktdaten

Gesamt-Produktcode	871829166930200
Bestell-Produktname	HID-DV PROG Xt 150 SON Q 208-277V
EAN/UPC - Produkt	8718291669302
Bestellcode	66930200
Anzahl pro Verpackung	1
SAP-Zähler - Pakete pro Außenkarton	12
SAP-Material	913700693666
Nettogewicht (Einzelteil)	0,820 kg

## Abmessungsskizzen



HID-DV PROG Xt 150 SON Q 208-277V

Product	D1	C1	A1	A2	B1	B2
HID-DV PROG Xt 150	4,5 mm	40,0	150,0	133,6	90,0	70,0
SON Q 208-277V		mm	mm	mm	mm	mm

## DynaVision Programmable Xtreme für SON

