



# HF-R E+ Intelligent TD/DALI für TL5

## HF-Ri TD 1 14/21/24/39 E+

Philips setzt bei kompakten, leichten und intelligenten dimmbaren elektronischen Hochfrequenz-Vorschaltgeräten neue Maßstäbe. HF-Regulator Intelligent TD erlaubt das Tauschen von MASTER TL5 HE- und HO-Lampen gleicher Länge und bietet so ein Höchstmaß an Flexibilität in der Leuchtengestaltung und -nutzung. Dank intelligenter Stromsparfunktionen und der Dimmbarkeit erfüllt dieses Vorschaltgerät die höchsten Anforderungen an Systemeffizienz in Kombination mit MASTER TL5 (HO und HE), TL5c, TL-D, PL-L und PL-T/C.

### Produkt Daten

Allgemeine Eigenschaften	
Anwendungscode	E+
Typ Version	mk2
Lampentyp	TL5
Lampenzahl	1 Stück/Einheit
Anzahl Produkte für MCB (16 A Typ B) (Nom.)	30
Automatischer Neustart	Ja
Elektrische Kenndaten	
Eingangsspannung	195-240 V
Eingangsfrequenz	50 bis 60 Hz
Betriebsfrequenz (max.)	110 kHz
Betriebsfrequenz (min.)	45 kHz
Zündmethode	Warm Start
Spitzenwert (max.)	1,7
Leistungsfaktor, 100 % Last (Nom)	0.95
Zündzeit (max.)	1 s
Leistung mit Netzspannung (AC)	-8%--+6%

Sicherheit mit Netzspannung (AC)	-10%--+10%
Ableitstrom (max.)	0.5 mA
Einschaltstromweite	0,23 ms
Energieverbrauch im Standby-Modus (max.)	0,25 W
Ballast Factor (Nom)	1
Verlustleistung (Nom)	3.4 W
Einschaltstrom (max.)	16,5 A
Effizienzbereich bei voller Last [%]	91,01 %

Verdrahtung	
Typ Anschlussklemme Eingang	WAGO 251 universal connector [ Suitable for both automatic wiring (ALF and ADS) and manual wiring]
Kabelkapazität Ausgangskabel Sekundärseite (max.)	200 pF
Anschlussklemme sekundär	WAGO 251 universal connector [ Suitable for both automatic wiring (ALF and ADS) and manual wiring]

## HF-R E+ Intelligent TD/DALI für TL5

Anschlussklemme Steuerungseingang	WAGO 251 universal connector [ Suitable for both automatic wiring (ALF and ADS) and manual wiring]
Abisolierlänge	8.0-9.0 mm
Master/Slave (zweilampig)	Yes [ Master/Slave operation possible]
Steuerungs-Eingangsquerschnitt	0.50-1.00 mm <sup>2</sup>
Leitungsquerschnitt primär	0.50-1.00 mm <sup>2</sup>
Leitungsquerschnitt sekundär	0.50-1.00 mm <sup>2</sup>
Autom. Eintrag (ALF/ADS) Leiterquerschnitt	0.75 mm <sup>2</sup>
Leitungskapazität Cold Wire zu Erde (max)	200 pF

### Systemeigenschaften

Spezifizierte Lampenleistung des Vorschaltgeräts	14/21/24/39 W
Ausgewies. Lampenleist.b.TL-D	36 W
Energieverlust für TL-D	35.7 W
Lampenleistung für TL-D	32 W
Energieverlust für PL-D	3.7 W
Ausgewies. Lampenleist. b. PL-L	24/36/40 W
Systemleistung für PL-L	25.9/33.7/41.9 W
Lampenleistung für PL-L	22.5/30.0/38.0 W
Energieverlust für PL-L	3.4/3.7/3.9 W
Lampen-Nennleistung für TL5	14/21/24/39 W
Systemleistung für TL5	16.6/23.9/26.5/40.3 W
Lampenleistung für TL5	13.7/20.7/23.0/36.5 W
Energieverlust für TL5	2.9/3.2/3.5/3.8 W
Lampen-Nennleistung für TL5 ECO	13/19/20/34 W
Systemleistung für TL5 ECO	15.4/22.2/23.2/36.7 W
Lampenleistung für TL5 ECO	12.5/19.1/20.0/33.0 W
Energieverlust für TL5 ECO	2.9/3.1/3.2/3.7 W

### Temperaturkenndaten

Umgebungstemperatur (max.)	50 °C
Umgebungstemperatur (min.)	-25 °C
Lagertemperatur (max)	80 °C
Lagertemperatur (min)	-40 °C
T-Gehäuse-Lebensdauer (max.)	75 °C
Maximum T-Gehäuse (max.)	75 °C
Optimale Arbeitstemperatur der Lampe	15 °C
Zündtemperatur (max)	50 °C
Zündtemperatur (min.)	-25 °C

### Dimmen

Steuerungsschnittstelle	TD
Dimmbereich	1%-100%
Spannungsfestigkeit	Ja (Einfach isoliert)

### Mechanische Kenndaten

Gehäuse	L 360x30x21
---------	-------------

### Notlicht

Batteriespannung Lampenzündung	198-254 V
Batteriespannung Lampenbetrieb	176-254

### Zulassungen und Anwendungseigenschaften

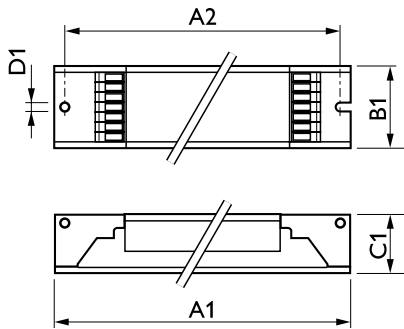
Energieeffizienzindex	A1 BAT
Schutzart (IP)	IP 20 [ Ingress Protection 20]
EMV 9 kHz ... 30 MHz	EN55015
EMV 30 MHz ... 1000 MHz	EN 55022 Class B
Sicherheitsstandard	IEC 61347-2-3
Leistungsstandards	IEC 60929
Qualitätsstandard	ISO 9000:2000
Umweltnorm	ISO 14001
Oberschwingungen	IEC 61000-3-2
EMC-Immunitätsstandard	IEC 61547
Vibrationsstandard	IEC68-2-6 F c
Erschütterungsstandard	IEC 68-2-29 Eb
Luftfeuchtigkeitsstandard	EN 61347-2-3 clause 11
Zeichen & Zertifikate	CE ENEC Zertifikat VDE-EMV Zertifikat
Temperatur-Kennzeichnung	Yes
Notfallstandard	IEC 60598-2-22
Brumm- und Geräuschpegel	Nicht wahrnehmbar

### Produktinformationen

Gesamt-Produktcode	871829169689600
Bestell-Produktname	HF-Ri TD 1 14/21/24/39 E+
EAN/UPC - Produkt	8718291696896
Bestellcode	69689600
Anzahl pro Verpackung	1
SAP-Zähler - Pakete pro Außenkarton	12
SAP-Material	913700698366
Nettogewicht (Einzelteil)	0,261 kg

## HF-R E+ Intelligent TD/DALI für TL5

### Abmessungsskizzen



Product	D1	C1	A1	A2	B1
HF-Ri TD 114/21/24/39 E+	4,1 mm	21,0 mm	360,0 mm	350,0 mm	30,0 mm

HF-Ri TD 114/21/24/39 TL5 E+ 195-240V

