



HF-R E+ Intelligent TD/DALI für TL5

HF-Ri TD 2 14/21/24/39 E+

Philips setzt bei kompakten, leichten und intelligenten dimmbaren elektronischen Hochfrequenz-Vorschaltgeräten neue Maßstäbe. HF-Regulator Intelligent TD erlaubt das Tauschen von MASTER TL5 HE- und HO-Lampen gleicher Länge und bietet so ein Höchstmaß an Flexibilität in der Leuchtengestaltung und -nutzung. Dank intelligenter Stromsparfunktionen und der Dimmbarkeit erfüllt dieses Vorschaltgerät die höchsten Anforderungen an Systemeffizienz in Kombination mit MASTER TL5 (HO und HE), TL5c, TL-D, PL-L und PL-T/C.

Produkt Daten

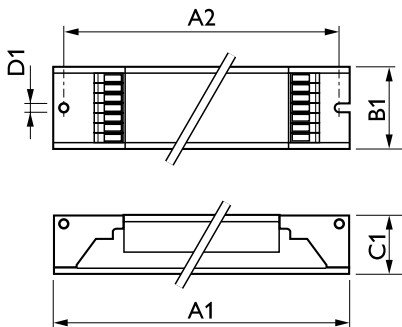
Betrieb und Elektrik		Temperatur	
Eingangsspannung	195-240 V	Umgebungstemperaturbereich	-25 °C bis 50 °C
Netzfrequenz	50 to 60 Hz	T-Gehäuse-Lebensdauer (Max)	75 °C
Eingangsfrequenz	50 bis 60 Hz	Gehäusetemperatur (Max)	75 °C
Ableitstrom (max.)	0,5 mA	Lichtregelung und Dimmen	
Einschaltstromweite	0,26 ms	Steuerungsschnittstelle	TD
Einschaltstrom (max.)	27 A	Mechanik und Gehäuse	
Anzahl Produkte für MCB (16 A Typ B) (Nom.)	16	Gehäuse	L 360x30x21
Verdrahtung		Genehmigung und Anwendung	
Typ Anschlussklemme Eingang	WAGO 251 Universalsteckverbinder [Geeignet für automatische (ALF und ADS) und manuelle Verdrahtung]	Schutzart (IP)	IP20 [Fernhalten von Fingern]
Anschlussklemme sekundär	WAGO 251 Universalsteckverbinder [Geeignet für automatische (ALF und ADS) und manuelle Verdrahtung]	Energieeffizienzindex	A1 BAT
		Sicherheitsstandard	IEC 61347-2-3
		Umweltnorm	ISO 14001

HF-R E+ Intelligent TD/DALI für TL5

Zeichen & Zertifikate	CE-Kennzeichnung ENEC-Zertifikat VDE-EMV-Zertifikat
Produktdaten	
Gesamt-Produktcode	871829169691900
Bestell-Produktname	HF-Ri TD 2 14/21/24/39 E+
Bestellcode	69691900
Anzahl pro Verpackung	1

Zähler - Pakete pro Außenkarton	12
Material-Nr. (12NC)	913700698466
Gesamtbezeichnung des Produkts	HF-Ri TD 2 14/21/24/39 E+
EAN Umverpackung	8718291696926
EAN/UPC - Product/Case	8718291696919

Abmessungsskizzen



Product	D1	C1	A1	A2	B1
HF-Ri TD 2 14/21/24/39 E+	4,1 mm	21,0 mm	360,0 mm	350,0 mm	30,0 mm

