



Dynalite Dimmaktoren

DLE1210GL

12 channel Leading Edge dimmer with a maximum load per channel of 10 A.

Phasenanschnitts-Dimmer eignen sich ideal für Stromkreise mit ohmschen und induktiven Eigenschaften wie direkt per Netzspannung betriebene Glüh-, Neon- oder Niedervoltlampen mit entsprechendem elektronischen Transformator. Dynalite Produkte sind je nach den Projektanforderungen für die Montage auf DIN-Hutschiene und in Unterverteilungen sowie in zahlreichen Schaltkreisen und Größen erhältlich und können einzeln oder als Bestandteil eines Systems verwendet werden. In Unterverteilungen untergebrachte Dimmer erreichen Anstiegszeiten von über 100 μ s, wodurch die Geräuschentwicklung des Leuchtmittels und der Versorgungsspannung deutlich zurückgeht und die Lampen entsprechend länger halten. Die Dimmer sind mit elektronischen Transformatoren kompatibel, so dass ihre Leistung seltener reduziert werden muss und alle Kanäle vollständig genutzt werden können.

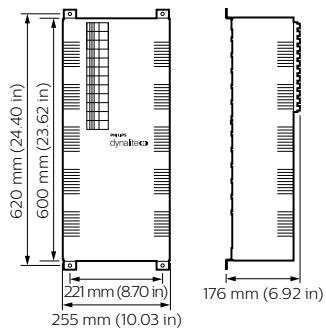
Produkt Daten

Allgemeine Eigenschaften	
CE-Zeichen	ja
Hinweise	Please download the Lighting - Product Data Sheet for more information and ordering options
EU RoHS-konform	Ja
Anwendungsparameter	
Umgebungstemperaturbereich	0 bis +40 °C
Produktdaten	
Gesamt-Produktcode	871016350568800

Bestell-Produktname	DLE1210GL
EAN/UPC - Produkt	8710163505688
Bestellcode	50568800
Anzahl pro Verpackung	1
SAP-Zähler - Pakete pro Außenkarton	1
SAP-Material	913703014009
Nettogewicht (Einzelteil)	16,000 kg

Dynalite Dimmaktoren

Abmessungsskizzen



Dynalite Leading Edge Dimmers

