



Dynalite Signal Dimmerregler

DBC1220GL

12 channels, max. load of 20A per channel and a total device load of 180A. For DALI, 1-10V and DSI.

Die Signal-Dimmerregler von Dynalite werden auch künftigen Projektanforderungen gerecht. ;Sie sind mit allen branchenüblichen Protokollen für Vorschaltgeräte (1–10 V, DSI, DALI und DALI-Übertragung) kompatibel und lassen sich flexibel an einer DIN-Schiene oder in einem Wandkasten anbringen. ;Sie unterstützen unzählige Vorschaltgeräteregler in zahlreichen Schaltkreisversionen und Größen und können je nach Projektanforderung einzeln oder als Bestandteil eines Systems verwendet werden.

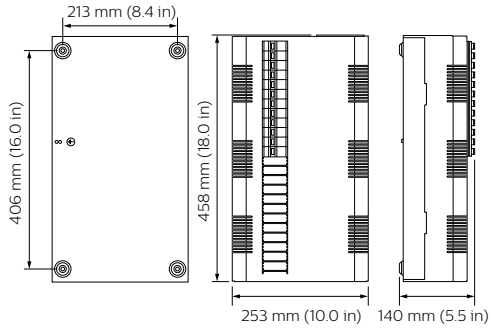
Produkt Daten

Allgemeine Eigenschaften	
CE-Zeichen	ja
Hinweise	Please download the Lighting - Product Data Sheet for more information and ordering options
EU RoHS-konform	Ja
Anwendungsparameter	
Umgebungstemperaturbereich	0 bis +50 °C
Produktdaten	
Gesamt-Produktcode	871016350668500

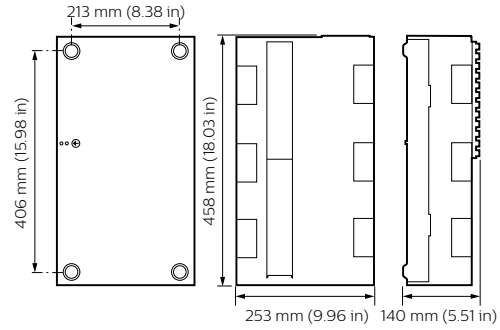
Bestell-Produktname	DBC1220GL
EAN/UPC - Produkt	8710163506685
Bestellcode	50668500
Anzahl pro Verpackung	1
SAP-Zähler - Pakete pro Außenkarton	1
SAP-Material	913703038009
Nettogewicht (Einzelteil)	7,000 kg

Dynalite Signal Dimmerregler

Abmessungsskizzen



Dynalite Signal Dimmer Controllers



Dynalite Signal Dimmer Controllers

