



Dynalite Gateways

DDNG485

Flexible network communications gateway for DyNet RS-485 networks

In jedem modernen Projekt erfüllen zahlreiche Systeme externer Anbieter unterschiedliche Aufgaben. Möglicherweise nutzt aber jedes einzelne System ein anderes Kommunikationsprotokoll. Philips Dynalite hat deshalb mehrere Schnittstellengeräte entwickelt, die die Funktionen der einzelnen Systemkomponenten in einer integrierten Gesamtlösung synchronisieren. Mit der korrekten Schnittstelle lassen sich dann unterschiedliche Systeme miteinander kombinieren, sodass die Nutzer den gesamten Standort von einem einzigen Bedienelement aus ansteuern können. Durch die Integration externer Systeme in eine Dynalite-Lösung verringert sich die Anzahl der Bedienungsschritte, die der Nutzer ansonsten wiederholt ausführen müsste.

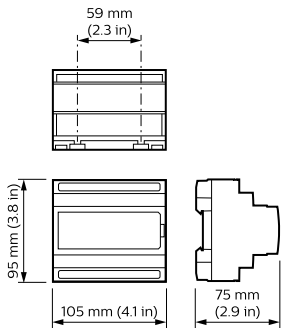
Produkt Daten

Allgemeine Eigenschaften	
CE-Zeichen	ja
Hinweise	Please download the Lighting - Product Data Sheet for more information and ordering options
EU RoHS-konform	Ja
Anwendungsparameter	
Umgebungstemperaturbereich	0 bis +50 °C
Produktdaten	
Gesamt-Produktcode	871016350787300

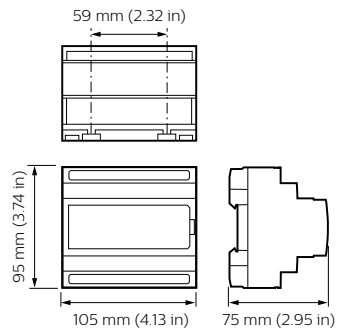
Bestell-Produktname	DDNG485
EAN/UPC - Produkt	8710163507866
Bestellcode	50787300
Anzahl pro Verpackung	1
SAP-Zähler - Pakete pro Außenkarton	1
SAP-Material	913703081209
Nettogewicht (Einzelteil)	0,170 kg

Dynalite Gateways

Abmessungsskizzen



Dynalite System Integration



Dynalite System Integration

