



# Dynalite Gateways

## DDNI485

Passive Gateway to provide cost-effective optical isolation

In jedem modernen Projekt erfüllen zahlreiche Systeme externer Anbieter unterschiedliche Aufgaben. Möglicherweise nutzt aber jedes einzelne System ein anderes Kommunikationsprotokoll. Philips Dynalite hat deshalb mehrere Schnittstellengeräte entwickelt, die die Funktionen der einzelnen Systemkomponenten in einer integrierten Gesamtlösung synchronisieren. Mit der korrekten Schnittstelle lassen sich dann unterschiedliche Systeme miteinander kombinieren, sodass die Nutzer den gesamten Standort von einem einzigen Bedienelement aus ansteuern können. Durch die Integration externer Systeme in eine Dynalite-Lösung verringert sich die Anzahl der Bedienungsschritte, die der Nutzer ansonsten wiederholt ausführen müsste.

### Produkt Daten

Allgemeine Eigenschaften	
CE-Zeichen	ja
Hinweise	Please download the Lighting - Product Data Sheet for more information and ordering options
EU RoHS-konform	Ja

Zulassungen und Anwendungseigenschaften	
Schutzart (IP)	IP 20 [ Ingress Protection 20]

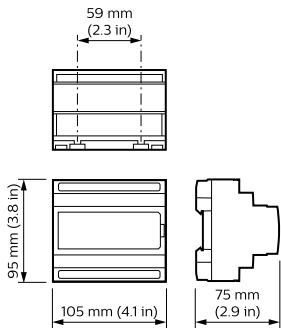
  

Anwendungsparameter	
Umgebungstemperaturbereich	0 bis +50 °C

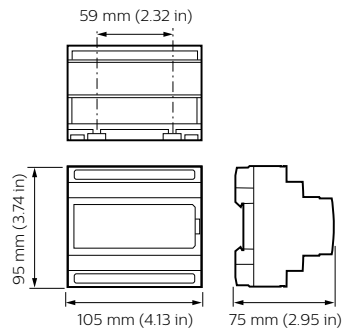
Produktdaten	
Gesamt-Produktcode	871016350788000
Bestell-Produktname	DDNI485
EAN/UPC - Produkt	8710163507880
Bestellcode	50788000
Anzahl pro Verpackung	1
SAP-Zähler - Pakete pro Außenkarton	1
SAP-Material	913703081309
Nettogewicht (Einzelteil)	0,150 kg

# Dynalite Gateways

## Abmessungsskizzen



Dynalite System Integration



Dynalite System Integration

