



Dynalite Gateways

DDNI-LON

Single point LON interface

In jedem modernen Projekt erfüllen zahlreiche Systeme externer Anbieter unterschiedliche Aufgaben. Möglicherweise nutzt aber jedes einzelne System ein anderes Kommunikationsprotokoll. Philips Dynalite hat deshalb mehrere Schnittstellengeräte entwickelt, die die Funktionen der einzelnen Systemkomponenten in einer integrierten Gesamtlösung synchronisieren. Mit der korrekten Schnittstelle lassen sich dann unterschiedliche Systeme miteinander kombinieren, sodass die Nutzer den gesamten Standort von einem einzigen Bedienelement aus ansteuern können. Durch die Integration externer Systeme in eine Dynalite-Lösung verringert sich die Anzahl der Bedienungsschritte, die der Nutzer ansonsten wiederholt ausführen müsste.

Produkt Daten

| Allgemeine Eigenschaften | |
|--------------------------|---------------------------------------------------------------------------------------------|
| CE-Zeichen | ja |
| Hinweise | Please download the Lighting - Product Data Sheet for more information and ordering options |
| EU RoHS-konform | Ja |

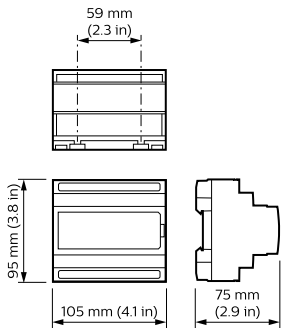
| Anwendungsparameter | |
|----------------------------|--------------|
| Umgebungstemperaturbereich | 0 bis +50 °C |

| Produktdaten | |
|--------------------|-----------------|
| Gesamt-Produktcode | 871016350790300 |

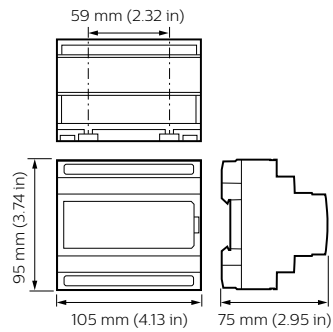
| | |
|-------------------------------------|---------------|
| Bestell-Produktname | DDNI-LON |
| EAN/UPC - Produkt | 8710163507903 |
| Bestellcode | 50790300 |
| Anzahl pro Verpackung | 1 |
| SAP-Zähler - Pakete pro Außenkarton | 1 |
| SAP-Material | 913703081409 |
| Nettogewicht (Einzelteil) | 0,170 kg |

Dynalite Gateways

Abmessungsskizzen



Dynalite System Integration



Dynalite System Integration

