



Dynalite Systemgeräte

DTK622-232

Network gateway for passive integration to a PC or RS232 system. Also available as DTK622-USB (913703090209)

Zur Kombination unterschiedlicher Geräte unterstützt Philips Dynalite eine ganze Reihe von Netzwerkgeräten, die eine problemlose Installation erlauben.

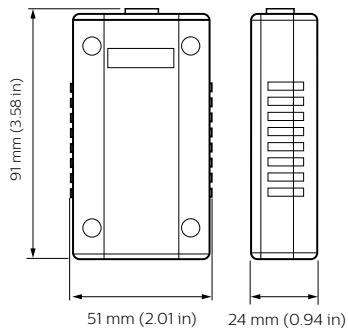
Produkt Daten

Allgemeine Eigenschaften	
CE-Zeichen	ja
Hinweise	Please download the Lighting - Product Data Sheet for more information and ordering options
EU RoHS-konform	Ja
Anwendungsparameter	
Umgebungstemperaturbereich	0 bis +40 °C
Produktdaten	
Gesamt-Produktcode	871016350802300

Bestell-Produktname	DTK622-232
EAN/UPC - Produkt	8710163508023
Bestellcode	50802300
Anzahl pro Verpackung	1
SAP-Zähler - Pakete pro Außenkarton	1
SAP-Material	913703090109
Nettogewicht (Einzelteil)	0,230 kg

Dynalite Systemgeräte

Abmessungsskizzen



Dynalite Network Accessories

