



Dynalite Basismodule

DDMC-GRMS

Hotel Room Controller

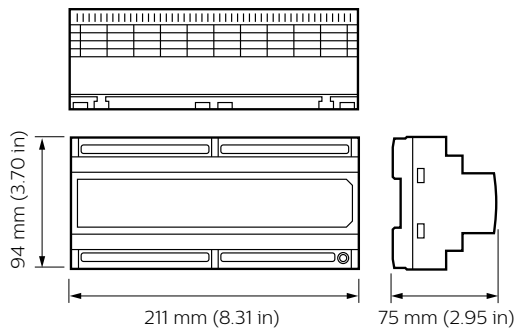
Ein Projekt kann zahlreiche verschiedene Lasttypen enthalten, mit denen jeweils ein bestimmter Beleuchtungseffekt erzielt werden soll. Jede dieser Lasten muss eventuell auf eigene Weise angesteuert werden. Die Mehrzweckregler von Philips Dynalite lassen sich mit Hilfe geeigneter Ausgangsmodule entsprechend anpassen. Bei Verwendung von Mehrzweckreglern für DIN-Schienen kann für jeden Schaltkreis ein eigener Steuerungstyp ausgewählt werden: Relais, Phasen- und -abschnittsdimmer, Vorschaltgeräte, Regler mit sofort nutzbaren Funktionen, Lüfter und Jalousien. Ein einziges Gerät kann so mehrere Lasttypen in beliebigen Kombinationen ansteuern, wodurch sich die Installation deutlich vereinfacht und keine Schaltkreise ungenutzt bleiben.

Produkt Daten

Allgemeine Eigenschaften	
Hinweise	Please download the Lighting - Product Data Sheet for more information and ordering options
Produktdaten	
Gesamt-Produktcode	871869688735600
Bestell-Produktname	DDMC-GRMS
EAN/UPC - Produkt	8718696887356
Bestellcode	88735600
Anzahl pro Verpackung	1
SAP-Zähler - Pakete pro Außenkarton	1
SAP-Material	913703212509
Nettogewicht (Einzelteil)	700,000 g

Dynalite Basismodule

Abmessungsskizzen



Dynalite Multipurpose Controllers

