



# Dynalite Schaltaktoren

## DDRC1220FR-GL-V3

DDRC1220FR-GL - 12 channel controller supports switched loads - up to 20 A per channel, max. load of 180 A.

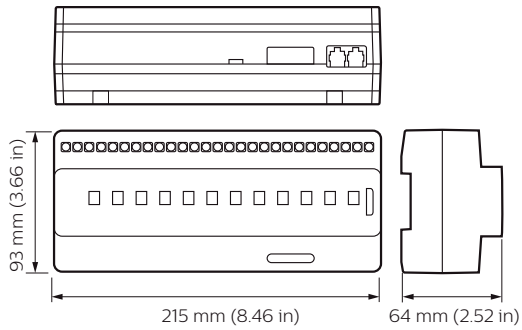
Relais und Mehrzweckgeräte werden bei der Lichtregelung besonders häufig eingesetzt und spielen daher beim Energiemanagement und bei Beleuchtungssystemen eine bedeutende Rolle. Sie sind je nach Projektanforderungen für die Anbringung auf DIN-Schienen oder in Wandkästen sowie für verschiedene Schaltkreismengen und -größen erhältlich. Außerdem können sie einzeln oder als Bestandteil eines ganzen Systems verwendet werden. Jedes Gerät kann mehr als 170 Voreinstellungen speichern und über einfache Netzwerknachrichten komplexe Schaltlogiken abrufen. Da die erforderlichen Voreinstellungen direkt auf dem Relais gespeichert sind, gestalten sich die Inbetriebnahme und die Versendung von Netzwerknachrichten deutlich einfacher.

### Produkt Daten

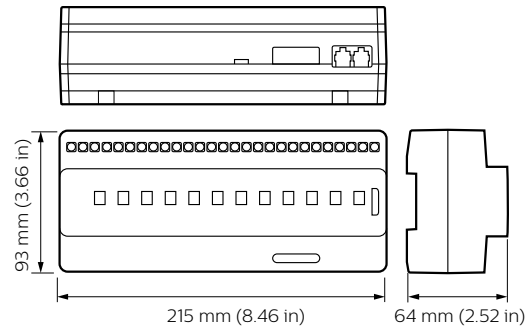
Allgemeine Eigenschaften	
Hinweise	Please download the Lighting - Product Data Sheet for more information and ordering options
Produktdaten	
Gesamt-Produktcode	871869688795000
Bestell-Produktname	DDRC1220FR-GL
EAN/UPC - Produkt	8718696887950
Bestellcode	88795000
Anzahl pro Verpackung	1
SAP-Zähler - Pakete pro Außenkarton	1
SAP-Material	913703243009
Nettogewicht (Einzelteil)	0,900 kg

# Dynalite Schaltaktoren

## Abmessungsskizzen



Dynalite Multipurpose Controllers



Dynalite Multipurpose Controllers

