



Dynalite Sensoren

DUS30CS

Wall/ceiling mount 30° multifunction sensor

Die Sensorreihe von Philips Dynalite kombiniert Funktionen zu Bewegungserkennung, Helligkeitserfassung und IR-Empfang in einem Gerät. Alle Funktionen können gleichzeitig ausgeführt werden, sodass die Lampen z.B. nach einer Bewegungserkennung eingeschaltet und anschließend je nach Helligkeit des einfallenden Tageslichts abgedimmt werden. Dadurch sind weitere Energieeinsparungen möglich. Durch die Kombination in einem einzigen Gerät ist eine wesentlich effizientere Nutzung möglich. Jeder Sensor ist mit einem integrierten Mikroprozessor ausgestattet, der alle für die Kontrolle eines kleinen Raums, einer Etage oder eines gesamten Gebäudes erforderlichen logischen Funktionen zur Verfügung stellt. Alle Sensoren werden über das DyNet-Netzwerk mit Strom versorgt. Sie lassen sich vollständig extern programmieren, sodass sie automatisch eine nahezu unbegrenzte Zahl an geregelten Ausgängen ansteuern können.

Produkt Daten

Allgemeine Eigenschaften	
CE-Zeichen	ja
Hinweise	Please download the Lighting - Product Data Sheet for more information and ordering options
EU RoHS-konform	Ja

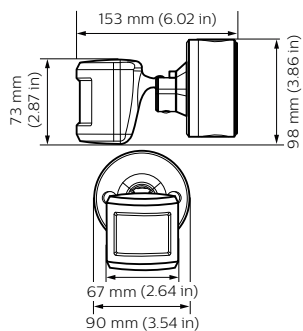
Zulassungen und Anwendungseigenschaften	
Schutzart (IP)	IP54/20 [Schutz gegen schädliche Staubablagerungen im Innern, sprühwassergeschützt/Fernhalten von Fingern]
UL gelistet	Yes

Anwendungsparameter	
Umgebungstemperaturbereich	-20 bis +45 °C

Produktdaten	
Gesamt-Produktcode	871869688808700
Bestell-Produktname	DUS30CS
EAN/UPC - Produkt	8718696888087
Bestellcode	88808700
Anzahl pro Verpackung	1
SAP-Zähler - Pakete pro Außenkarton	1
SAP-Material	913703244309
Nettogewicht (Einzelteil)	214,000 g

Dynalite Sensoren

Abmessungsskizzen



Dynalite Sensors

