



# Dynalite Schaltaktoren

## DDRC420FR

4 channel Relay Controller for all types of switched loads up to 20A inductive.

Relais und Mehrzweckgeräte werden bei der Lichtregelung besonders häufig eingesetzt und spielen daher beim Energiemanagement und bei Beleuchtungssystemen eine bedeutende Rolle. Sie sind je nach Projektanforderungen für die Anbringung auf DIN-Schienen oder in Wandkästen sowie für verschiedene Schaltkreismengen und -größen erhältlich. Außerdem können sie einzeln oder als Bestandteil eines ganzen Systems verwendet werden. Jedes Gerät kann mehr als 170 Voreinstellungen speichern und über einfache Netzwerknachrichten komplexe Schaltlogiken abrufen. Da die erforderlichen Voreinstellungen direkt auf dem Relais gespeichert sind, gestalten sich die Inbetriebnahme und die Versendung von Netzwerknachrichten deutlich einfacher.

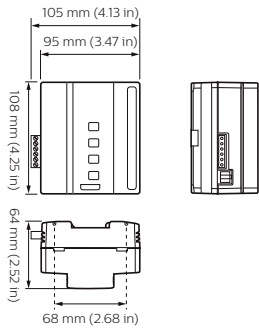
### Produkt Daten

Allgemeine Eigenschaften	
CE-Zeichen	ja
Hinweise	Please download the Lighting - Product Data Sheet for more information and ordering options
EU RoHS-konform	Ja
Anwendungsparameter	
Umgebungstemperaturbereich	0 bis +50 °C
Produktdaten	
Gesamt-Produktcode	871869688811700

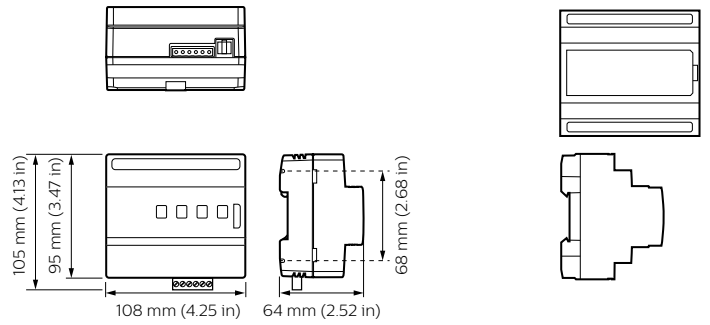
Bestell-Produktname	DDRC420FR
EAN/UPC - Produkt	8718696888117
Bestellcode	88811700
Anzahl pro Verpackung	1
SAP-Zähler - Pakete pro Außenkarton	1
SAP-Material	913703244609
Nettogewicht (Einzelteil)	329,000 g

# Dynalite Schaltaktoren

## Abmessungsskizzen



Dynalite Relay Controllers



Dynalite Relay Controllers

