



# HF-Selectalume II für PL-T/C Strain Relief

## HF-S 1/226 PL-T/C II SR 220-240V 50/60Hz

Der HF-Selectalume kompaktes elektronisches Vorschaltgerät. Diese überaus effiziente und flexible Lösung für MASTER PL-L und PL-T/C eignet sich insbesondere für Anwendungen, in denen eine hohe Energieeffizienz erforderlich ist. Sie kann aber auch in Bereichen zum Einsatz kommen, wo die Beleuchtung ein komfortables Ambiente erzeugen soll oder in denen flackerfreies Licht benötigt wird.

### Produkt Daten

Allgemeine Eigenschaften	
Anwendungscode	II SR
Typ Version	SR
Lampentyp	PL-T/C/L/TL5C
Lampenanzahl	2 Stück/Einheit
Anzahl Produkte für MCB (16 A Typ B) (Nom.)	28
Automatischer Neustart	Ja

Elektrische Kenndaten	
Eingangsspannung	220 bis 240 V
Eingangsfrequenz	50 bis 60 Hz
Betriebsfrequenz (Nom)	45 kHz
Scheitelfaktor (nom.)	1,7
Leistungsfaktor, 100 % Last (Nom)	0,95
Vorwärmzeit	1,93 s
Leistung mit Netzspannung (AC)	202...254V
Sicherheit mit Netzspannung (AC)	198...264V
Ableitstrom (max.)	0,5 mA
Einschaltstromweite	0,25 ms
Ballast Factor (Nom)	1

Verlustleistung (Nom)	4.25 W
Einschaltstrom (max.)	18 A
Effizienzbereich bei voller Last [%]	90,96 %

Verdrahtung	
Typ Anschlussklemme Eingang	WAGO 250 connector [ Suitable for manual wiring]
Anschlussklemme sekundär	WAGO 250 connector [ Suitable for manual wiring]
Leitungslänge Hot Wire	1 m
Abisolierlänge	8.5-9.5 mm
Master/Slave (zweilampig)	- [ not specified]
Leitungsquerschnitt primär	0.75-1.50 mm <sup>2</sup>
Leitungsquerschnitt sekundär	0.75-1.50 mm <sup>2</sup>
Leitungskapazität Cold Wire zu Erde (Nom)	100 pF
Leitungskapazität Hot Wire zu Erde (Nom)	100 pF

Systemeigenschaften	
Spezifizierte Lampenleistung des Vorschaltgeräts	26 W

## HF-Selectalume II für PL-T/C Strain Relief

Lampen-Nennleistung für PL-T/C	2x26/26 W
Systemleistung für PL-T/C	50.2/26.87 W
Energieverlust für PL-T/C	4.7/3.18 W
Lampenleistung für PL-T/C	45.4/23.8 W

### Temperaturkenndaten

Umgebungstemperatur (max.)	50 °C
Umgebungstemperatur (min.)	-25 °C
Lagertemperatur (max.)	80 °C
Lagertemperatur (min.)	-40 °C
Gehäusetemperatur (Nom)	75 °C
Maximum T-Gehäuse (max.)	75 °C

### Mechanische Kenndaten

Gehäuse	L 125.5x67.8x32.0
---------	-------------------

### Notlicht

Nomineller Lichtstrom nach 60 Sekunden	100% of EBLF
Normale Betriebsspannung (DC)	220-240 V
Batteriespannung garantierter Betrieb	276-275 V
Batteriespannung garantierte Zündung	186-275 V
Notfall-Vorschaltgerät Lumenfaktor (EBLF) (Nom)	100 %
Nomineller Lichtstrom nach 5 Sekunden	50% of EBLF

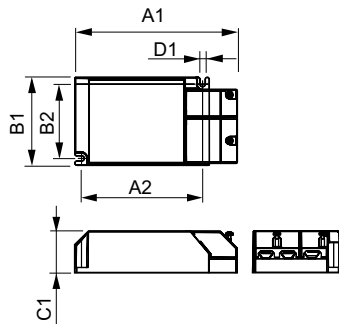
### Zulassungen und Anwendungseigenschaften

Energieeffizienzindex	A2 BAT
Schutzart (IP)	IP 20 [ Ingress Protection 20]
EMV 9 kHz ... 30 MHz	EN55015
Vibrationsstandard	IEC60068-2-6 Test F c
Erschütterungsstandard	IEC 60068-2-29 test Eb
Luftfeuchtigkeitsstandard	IEC 61347-2-3
Zeichen & Zertifikate	CE ENEC Zertifikat VDE Zertifikat VDE-EMC
Brumm- und Geräuschpegel	30 dB(A)

### Produktinformationen

Gesamt-Produktcode	871829116959800
Bestell-Produktname	HF-S 1/226 PL-T/C II SR 220-240V 50/60Hz
EAN/UPC - Produkt	8718291169598
Bestellcode	16959800
Anzahl pro Verpackung	1
SAP-Zähler - Pakete pro Außenkarton	12
SAP-Material	913713035666
Nettogewicht (Einzelteil)	0,165 kg

## Abmessungsskizzen



HF-S 1/226 PL-T/C/L/TL5C II SR 220-240V

Product	D1	C1	A1	A2	B1	B2
HF-S 1/226 PL-T/C II SR	4,0 mm	32,0	125,5	93,5	67,8	57,5
220-240V 50/60Hz		mm	mm	mm	mm	mm

## HF-Selectalume II für PL-T/C Strain Relief

