



InfraRed Healthcare Heat Incandescent

PAR38 IR 150W E27 230V Red UNP/20

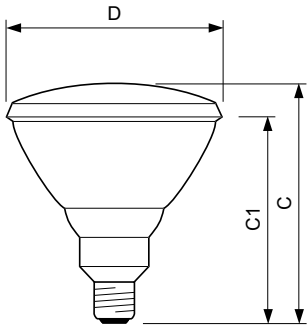
Die InfraRed Healthcare Heat Incandescent eignen sich nicht nur optimal für die lokale Wärmebehandlung zur Linderung von Muskelschmerzen. Sie können auch für die Behandlung von rheumatischen Beschwerden eingesetzt werden. Diese Form der Wärmetherapie unterstützt nachweislich auch die Heilung bei verschiedenen Arten von Verletzungen, zum Beispiel bei Sportverletzungen und nicht-infizierten Wunden, und sorgt in vielen Fällen auch für eine schnelle und wirksame Schmerzlinderung.

Produkt Daten

Allgemeine Eigenschaften		Produktmaterial	
Socket	E27 [E27]	Kolbenmaterial	Hartglas
Betriebsstellung	UNIVERSAL [Beliebig]	Kolbenform	PAR38 [PAR 4.75inch oder 121mm]
Hauptanwendungsgebiet	Infrarot Gesundheit	Produktdaten	
Nennlebensdauer (Nom)	300 h	Gesamt-Produktcode	871150016675398
Nennlebensdauer (Std.)	300 h	Bestell-Produktname	PAR38 IR 150W E27 230V Red UNP/20
Elektrische Kenndaten		EAN/UPC - Produkt	8711500166753
Power (Rated) (Nom)	150 W	Bestellcode	16675398
Spannung (Nom)	230 V	Anzahl pro Verpackung	1
Dimmen		SAP-Zähler - Pakete pro Außenkarton	20
Dimmbar	Ja	SAP-Material	923806644208
Mechanische Kenndaten		Kopie Nettogewicht (Einzelteil)	308,000 g
Kolbenausführung	Rot		

InfraRed Healthcare Heat Incandescent

Abmessungsskizzen



Product	D	C (max)	C1 (max)
PAR38 IR 150W E27 230V Red UNP/20	121 mm	136 mm	124 mm

PAR38 IR 150W E27 230V Red UNP/20

