



PAR56 und PAR64

PAR64 250W 28V VNSP

Die präzise Steuerung macht die PAR 56 und PAR 64 zur idealen Wahl für Langstrecken-Lichtprojektionen. Darüber hinaus bietet die universelle Brennfunktion vollständige Flexibilität von Leuchtenwinkel und -Position, während das vordere Glas des PAR56 thermischen und physikalischen Schutz bietet.

Produkt Daten

Allgemeine Eigenschaften	
Socket	MULTIPURPOSE [AKA:Screw Terminal]
ANSI-Code	-
LIF-Code	-
Betriebsstellung	UNIVERSAL [Beliebig]
Hauptanwendungsgebiet	Flood and Ambient Lighting
Lebensdauer bis 50 % Ausfall (min.)	50 h
Nennlebensdauer (Nom)	50 h

Lichttechnische Daten	
Lichtstärke (max.)	500000 cd
Lichtaustritt	Very Narrow Spot
Ähnlichste Farbtemperatur (Nom)	3200 K

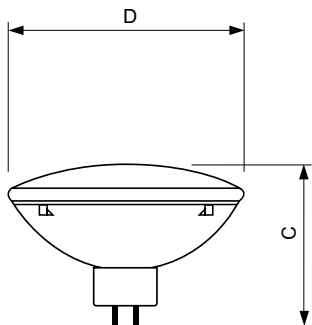
Elektrische Kenndaten	
Power (Rated) (Nom)	250 W
Spannung (Nom)	28 V

Mechanische Kenndaten	
Socketinformation	Nicht anwendbar [-]
Kolbenform	PAR64 [PAR 64inch/180mm]

Produktdaten	
Gesamt-Produktcode	872790081274900
Bestell-Produktname	PAR64 250W 28V VNSP
EAN/UPC - Produkt	8727900812749
Bestellcode	81274900
Anzahl pro Verpackung	1
SAP-Zähler - Pakete pro Außenkarton	6
SAP-Material	924783221704
Nettogewicht (Einzelteil)	0,760 kg

PAR56 und PAR64

Abmessungsskizzen



PAR64 250W 28V VNSP

Product	D (max)	C (max)
PAR64 250W 28V VNSP	204 mm	150 mm

