



CoreLine LED- Feuchtraumleuchte

WT120C G2 LED40S/840 WIA ELB3 L1200

Coreline Waterproof G2 LSC - 840 Neutralweiß - elektronisches Betriebsgerät, schaltbar - Notbeleuchtung 3 Stunden

Erfüllt das CoreLine Versprechen – Innovativ, einfach zu installieren und hochwertig. Die Leuchten können herkömmliche Leuchten mit Leuchtstofflampen von 18 W bis 58 W ersetzen. Mit ihrem schlanken und moderneren Design bewahrt sie weiterhin ihre bekannte und geschätzte Architektur. Die Installation ist dank des durchdachten Designs schnell und einfach. Die CoreLine Feuchtraumleuchte bietet eine bessere Lichtverteilung für eine einfache und effektive Beleuchtung. Interact Ready-Leuchten mit integrierter funkbasierter Lichtsteuerung sind ebenfalls in dieser Produktreihe erhältlich und können mit Interact-Gateways, -Sensoren und -Software verwendet werden.

Hinweise

- UV-Strahlung führt mit der Zeit zu einer Beschädigung des Materials. Dies führt zum Verlust der Wasserdichtigkeit und der Schutzart IP65.
- Installieren Sie die Leuchte nicht an Orten mit direkter Sonneneinstrahlung.

Produkt Daten

Allgemeine Eigenschaften		Optiktyp	
Farbe der Lichtquelle	840 Neutralweiß	Ausstrahlungswinkel Leuchte	110 [Ausstrahlungswinkel 110°]
Lichtquelle austauschbar	Nein	Notfallbeleuchtung	EL3 [Notbeleuchtung 3 Stunden]
Anzahl Vorschaltgeräte	1 Einheit	Steuerungsschnittstelle	Interact Pro
Betriebsgerät	PSU [elektronisches Betriebsgerät, schaltbar]	Elektrischer Anschluss	Schnellsteckverbinder, 4-polig
Betriebsgerät inklusive	Ja	Kabel	No
		IEC-Schutzart	Schutzklasse I

CoreLine LED-Feuchtraumleuchte

Glühfadentest	Temperatur: 850 °C, Dauer: 30 s
Entflammbarkeitszeichen	D [Für Montage auf leicht entflammbaren Oberflächen]
CE-Zeichen	ja
ENEC-Zeichen	ENEC Zeichen
Garantiedauer	5 Jahre
Konstanter Lichtstrom	Nein
Anzahl Leuchten pro Sicherung mit 16 A Typ B	22
EU RoHS-konform	Ja
Produktfamiliencode	WT130C [Coreline Waterproof G2 LSC]
Unified Glare Rating CEN	25

Elektrische Kenndaten

Eingangsspannung	220 bis 240 V
Eingangsfrequenz	50 oder 60 Hz
Einschaltstrom	19 A
Einschaltzeit	0,23 ms
Leistungsfaktor (min.)	0.9

Dimmen

Dimmbar	Kabelloses Dimmen
----------------	-------------------

Mechanische Kenndaten

Gehäusematerial	Polykarbonat
Reflektor-Material	Stahl
Optisches Material	Polycarbonat
Material optische Abdeckung/Linse	Polykarbonat
Befestigungsmaterial	Edelstahl
Ausführung optische Abdeckung	Satiniert
Gesamte Länge	1215 mm
Gesamte Breite	80 mm
Gesamte Höhe	76 mm
Farbe	Grau
Abmessungen (Höhe x Breite x Tiefe)	76 x 80 x 1215 mm (3 x 3.1 x 47.8 in)

Zulassungen und Anwendungseigenschaften

Schutzart (IP)	IP65 [Schutz gegen Eindringen von Staub, strahlwassergeschützt]
-----------------------	------------------------------------------------------------------

Schlagfestigkeit (IK)	IK08 [5 J vandal-geprüft]
------------------------------	----------------------------

Initialkennwerte (IEC konform)

Lichtstrom-Neuwert (Systemlichtstrom)	4000 lm
Lichtstromtoleranz	+/-10%
Initiale Leuchtenlichtausbeute	138 lm/W
Initiale ähnlichste Farbtemperatur	4000 K
Init. Farbwiedergabeindex	>80
Anfängliche Farbsättigung	(0.38,0.38)SDCM<=3
Systemleistung	29 W
Toleranz Leistungsaufnahme	+/-10%

Lebensdauer kennwerte (IEC konform)

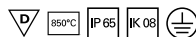
Ausfallrate des Betriebsgeräts bei mittlerer Nutzlebensdauer von 50.000 Std.	5 %
Lichtstromstabilität während der Nutzlebensdauer von 50.000 Stunden, bei 25 °C	L80

Anwendungsparameter

Umgebungstemperaturbereich	0 bis +25 °C
Bemessungs-Umgebungstemperatur	25 °C
Maximaler Dimmlevel	10%
Geeignet zum häufigen An- und Ausschalten	Nicht zutreffend

Produktdaten

Gesamt-Produktcode	871869997577700
Bestell-Produktname	WT120C G2 LED40S/840 WIA ELB3 L1200
EAN/UPC - Produkt	8718699975777
Bestellcode	97577700
Anzahl pro Verpackung	1
SAP-Zähler - Pakete pro Außenkarton	1
SAP-Material	910505101270
Nettogewicht (Einzelteil)	2,530 kg



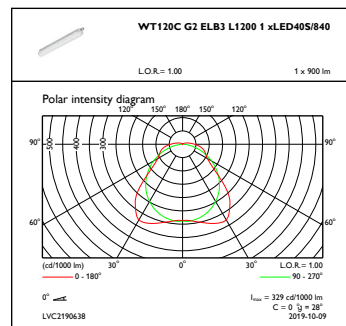
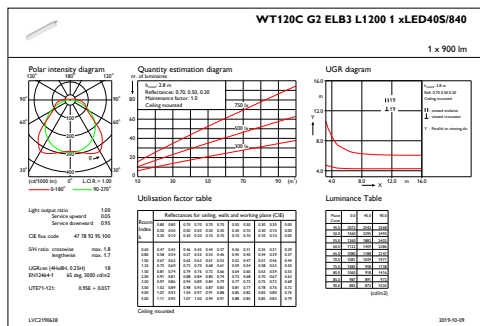
CoreLine LED-Feuchtraumleuchte

Abmessungsskizzen



CoreLine Waterproof WT120C

Photometrische Daten



IFGU1_WT120CG2ELB3L12001xLED405/840

OFPC1_WT120CG2ELB3L12001xLED405/840

