



Upgrade für SOX- Beleuchtung

HID-EXC für SOX Lampen

HID-EXC für SOX-Lampen sind elektronische Vorschaltgeräte für die Außenbeleuchtung. Diese überaus effiziente Lösung eignet sich insbesondere in Anwendungen, in denen Energieersparnis gefordert wird.

Vorteile

- Gleichwertige Lichtabstrahlung bei bis zu 36% Energieeinsparung im Vergleich zu herkömmlichen Technologien
- Ersetzt elektromagnetisches Vorschaltgerät, Zündgerät und Kondensator
- Einfache Integration dank schlankem Querschnitt und geringem Gewicht

Merkmale

- Geeignet für SOX-Lampen von 36 bis 91 W
- 50.000 h Lebensdauer ($T_{SUB} = 80\text{ °C}$)
- Sehr kompakte Bauform im Vergleich zu konventionellen Vorschaltgeräten

Anwendung

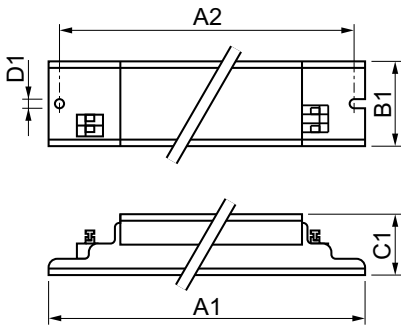
- Für den Einsatz in der Außenbeleuchtung anstelle von konventionellen Vorschaltgeräten
- Für Anwendungen mit ungedimmter Beleuchtung
- Für Anwendungen mit geringer Schalthäufigkeit

HID-EXC für SOX Lampen

Versions



Abmessungsskizzen



Product

EXC 36 SOX-E 220-240V 50/60Hz
EXC 55 SOX 220-240V 50/60Hz
EXC 66 SOX-E 220-240V 50/60Hz
EXC 91 SOX-E 220-240V 50/60Hz

Elektrische Kenndaten

Eingangsfrequenz	50 bis 60 Hz
Eingangsspannung	220 bis 240 V

Allgemeine Eigenschaften

Lampenzahl	1 Stück/Einheit
------------	-----------------

Allgemeine Eigenschaften

Order Code	Full Product Name	Anzahl Produkte für MCB (16 A Typ B) (nom.)	Lampentyp
06240630	EXC 36 SOX-E 220-240V 50/60HZ	30	SOX-E
06242030	EXC 55 SOX 220-240V 50/60Hz	22	SOX

Order Code	Full Product Name	Anzahl Produkte für MCB (16 A Typ B) (nom.)	Lampentyp
06244430	EXC 66 SOX-E 220-240V 50/60HZ	22	SOX-E
74108030	EXC 91 SOX-E 220-240V 50/60HZ	12	SOX-E

Mechanische Kenndaten

Order Code	Full Product Name	Gehäuse
06240630	EXC 36 SOX-E 220-240V 50/60HZ	L 280x39x28
06242030	EXC 55 SOX 220-240V 50/60Hz	L 280x39x28

Order Code	Full Product Name	Gehäuse
06244430	EXC 66 SOX-E 220-240V 50/60HZ	L 280x39x28
74108030	EXC 91 SOX-E 220-240V 50/60HZ	L 335x39x28

Systemeigenschaften

HID-EXC für SOX Lampen

Order Code	Full Product Name	Lampenleistung für SOX	Lampenleistung für SOX-E	Spezifizierte Lampenleistung des Vorschaltgeräts
06240630	EXC 36 SOX-E 220-240V 50/60HZ	-	36.0 W	36 W
06242030	EXC 55 SOX 220-240V 50/60Hz	52.0 W	-	55 W

Order Code	Full Product Name	Lampenleistung für SOX	Lampenleistung für SOX-E	Spezifizierte Lampenleistung des Vorschaltgeräts
06244430	EXC 66 SOX-E 220-240V 50/60HZ	-	67.0 W	66 W
74108030	EXC 91 SOX-E 220-240V 50/60HZ	-	87.0 W	91 W

