



# Zuverlässigkeit im Außenbereich

## PrimaVision Xtreme für SON

HID-PrimaVision Xtreme für SON-Lampen sind sehr robuste, nicht dimmbare elektronische Vorschaltgeräte für die Außenbeleuchtung. Diese überaus effiziente Lösung eignet sich insbesondere in Anwendungen, in denen eine sehr lange Lebensdauer erforderlich ist. Das Xtreme-Sortiment von Philips wurde speziell dazu entwickelt, rauen Umgebungsbedingungen standzuhalten.

### Vorteile

- 80.000 h Lebensdauer ( $T_{c} = 80\text{ °C}$ )
- Besonders robust gegen Staub, Feuchtigkeit und starke Erschütterungen
- Zusätzlicher integrierter Überspannungsschutz bis zu 10 kV

### Merkmale

- HID-PrimaVision Xtreme (HID-PV Xt) ist ein elektronisches Vorschaltgerät
- Geeignet für SON-Lampen von 50 W bis 250 W
- Temperaturschutz zum Schutz des Vorschaltgerätes und der Lampe
- Korrekte Stabilisierung der Lampenleistung über einen breiten Spannungsbereich von 180 bis 300 V hinweg
- Optimiert auf den Einsatz mit SON-Lampen und somit besonders Effizient

### Anwendung

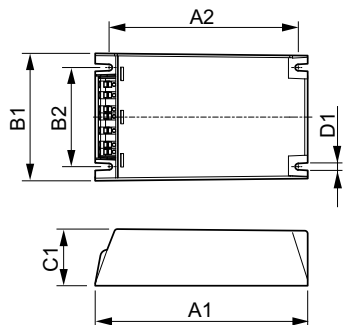
- Für den Einsatz in der Außenbeleuchtung anstelle von konventionellen Vorschaltgeräten
- Für Anwendungen mit ungedimmter Beleuchtung
- Für Anwendungen mit geringer Schalthäufigkeit

# PrimaVision Xtreme für SON

## Versions



## Abmessungsskizzen



### Product

PV Xt Q 70W SON  
 PV Xt Q 100W SON  
 PV Xt Q 150W SON

### Dimmen

Dimmbereich -

### Elektrische Kenndaten

Eingangsfrequenz 50 bis 60 Hz  
 Eingangsspannung 208-240-277 V

### Allgemeine Eigenschaften

Lampenzahl 1 Stück/Einheit  
 Lampentyp SON

## Allgemeine Eigenschaften

| Order Code | Full Product Name | Anzahl Produkte für MCB (16 A Typ B) (nom.) |
|------------|-------------------|---|
| 69878400   | PV Xt Q 70W SON   | 11  |
| 69880700   | PV Xt Q 100W SON  | 5   |

| Order Code | Full Product Name | Anzahl Produkte für MCB (16 A Typ B) (nom.) |
|------------|-------------------|---|
| 69882100   | PV Xt Q 150W SON  | 5   |

## Mechanische Kenndaten

| Order Code | Full Product Name | Gehäuse |
|------------|-------------------|---------|
| 69878400   | PV Xt Q 70W SON   | Q       |
| 69880700   | PV Xt Q 100W SON  | Q       |

| Order Code | Full Product Name | Gehäuse |
|------------|-------------------|---------|
| 69882100   | PV Xt Q 150W SON  | -       |

## Systemeigenschaften

## PrimaVision Xtreme für SON

| Order Code | Full Product Name | Lampenleistung für SON | Spezifizierte<br>Lampenleistung des<br>Vorschaltgeräts |
|------------|-------------------|------------------------|--|
| 69878400   | PV Xt Q 70W SON   | 70 W                   | 70 W   |
| 69880700   | PV Xt Q 100W SON  | 98 W                   | 100 W  |

| Order Code | Full Product Name | Lampenleistung für SON | Spezifizierte<br>Lampenleistung des<br>Vorschaltgeräts |
|------------|-------------------|------------------------|--|
| 69882100   | PV Xt Q 150W SON  | 147 W                  | 150 W  |

