



CoreLine LED Lichtbandsystem

LL120Z MB-SW WH (2PCS)

Befestigungsbügel für Stahlseile 2 mm

Erfüllt das CoreLine Versprechen – Innovativ, einfach zu installieren und hochwertig. In neuen und renovierten Gebäuden bevorzugen die Kunden eine Beleuchtungslösung, die ein hochwertiges Licht abstrahlt und erhebliche Energie- und Wartungskosten sparen hilft. Die neuen CoreLine LED-Tragschienenleuchten können als Ersatz funktionaler Leuchten in Allgemeinbeleuchtungsanwendungen zum Einsatz kommen. Sie lassen sich extrem einfach auswählen, installieren und warten und erlauben dadurch eine problemlose Umstellung.

Produkt Daten

Allgemeine Eigenschaften	
Material	Stahl
Abhängezubehör	MB-SW [Befestigungsbügel für Stahlseile 2 mm]
Mechanisches Zubehör	nein [-]
Aubau Verpackung	(2PCS) [2 Stück]
Zubehörfarbe	Weiß
Produktfamiliencode	LL120Z [CoreLine Trunking Acc.]

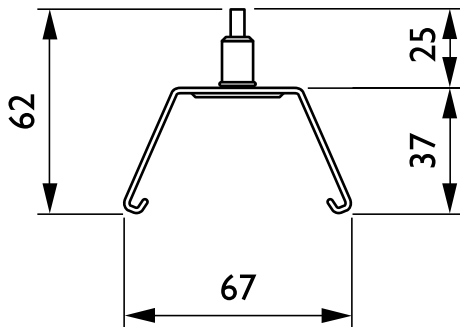
Elektrische Kenndaten	
Elektrisches Zubehör	Nein [Nein]
Eingangsspannung	220 bis 240 V

Mechanische Kenndaten	
Abmessungen (Höhe x Breite x Tiefe)	NaN x NaN x NaN mm (NaN x NaN x NaN in)

Produktdaten	
Gesamt-Produktcode	871829188155199
Bestell-Produktname	LL120Z MB-SW WH (2PCS)
EAN/UPC - Produkt	8718291881551
Bestellcode	88155199
Anzahl pro Verpackung	1
Zähler - Pakete pro Außenkarton	6
Material-Nr. (12NC)	910925255035
SAP Nettogewicht (Einzelteil)	0,198 kg

CoreLine LED Lichtbandsystem

Abmessungsskizzen



CoreLine Trunking acc. LL120Z

