



# CoreLine LED Lichtbandsystem

## LL120Z PB WH (5PCS)

### Abhänger für Profildecken

Erfüllt das CoreLine Versprechen – Innovativ, einfach zu installieren und hochwertig. In neuen und renovierten Gebäuden bevorzugen die Kunden eine Beleuchtungslösung, die ein hochwertiges Licht abstrahlt und erhebliche Energie- und Wartungskosten sparen hilft. Die neuen CoreLine LED-Tragschienenleuchten können als Ersatz funktionaler Leuchten in Allgemeinbeleuchtungsanwendungen zum Einsatz kommen. Sie lassen sich extrem einfach auswählen, installieren und warten und erlauben dadurch eine problemlose Umstellung.

### Produkt Daten

#### Allgemeine Eigenschaften

Material	Stahl
Abhängezubehör	nein [ -]
Mechanisches Zubehör	PB [ Abhänger für Profildecken]
Aubau Verpackung	(5PCS) [ Verpackungseinheit 5 Stück.]
Zubehörfarbe	Weiß
Produktfamiliencode	LL120Z [ CoreLine Trunking Acc.]

#### Elektrische Kenndaten

Elektrisches Zubehör	Nein [ Nein]
Eingangsspannung	220 bis 240 V

#### Mechanische Kenndaten

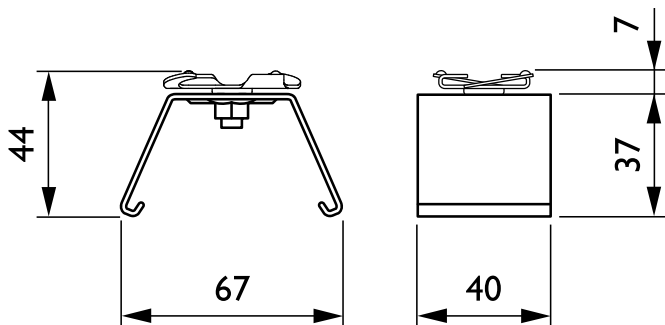
Abmessungen (Höhe x Breite x Tiefe)	NaN x NaN x NaN mm (NaN x NaN x NaN in)
-------------------------------------	---

#### Produktdaten

Gesamt-Produktcode	871829188163699
Bestell-Produktname	LL120Z PB WH (5PCS)
EAN/UPC - Produkt	8718291881636
Bestellcode	88163699
Anzahl pro Verpackung	1
Zähler - Pakete pro Außenkarton	6
Material-Nr. (12NC)	910925255044
SAP Nettogewicht (Einzelteil)	0,280 kg

## CoreLine LED Lichtbandsystem

### Abmessungsskizzen



CoreLine Trunking acc. LL120Z

