



LumiStreet gen2

BGP291 LED50-4S/740 I DM11 48/60S

LUMISTREET GEN2 MICRO - LED module 5000 lm - 740
Neutralweiß - Schutzklasse I - Mittlere Lichtverteilung 11 -
Mastansatz Ø 48-60 mm

In vielen Städten ist die öffentliche Beleuchtung heute veraltet und muss dringend ersetzt werden, obwohl die hierfür zur Verfügung stehenden Finanzmittel beschränkt sind. Für diese Problematik bieten wir eine passende Lösung. Mit ihrem kompakten Design und ihrer modernen LED-Architektur ist die LumiStreet gen2 eine vielseitige, kosteneffiziente Leuchte, die die grundlegenden funktionellen Anforderungen an die Straßenbeleuchtung erfüllt. Sie besteht aus hochwertigen Komponenten, die eine lange Nutzlebenszeit und geringe Wartungskosten gewährleisten. Das Ergebnis: Eine Straßenleuchte, die für eine wirksame Beleuchtung sorgt und gleichzeitig Einsparungen bei Energie- und Wartungskosten ermöglicht. Modernes Design für Projekte mit niedrigem Budget. Obendrein ermöglicht das Philips Service Tag einfache Installation und Wartung und die optionale SR-Schnittstelle zur Anbindung von Sensorik oder Interact City macht die Leuchte zukunftsfähig.

Produkt Daten

Allgemeine Eigenschaften		Steuerungsschnittstelle	
Lampenfamiliencode	LED50 [LED module 5000 lm]	Steuerungsschnittstelle	-
Farbe der Lichtquelle	740 Neutralweiß	Elektrischer Anschluss	2 Schnellsteckverbinder, 5-polig
Lichtquelle austauschbar	Ja	Kabel	No
Anzahl Vorschaltgeräte	1 Einheit	IEC-Schutzart	Schutzklasse I
Betriebsgerät	PSR [regelbar, siehe Spannung Steuersignal]	Entflammbarkeitszeichen	F [Für Montage auf normal entflammbaren Oberflächen]
Betriebsgerät inklusive	Ja	CE-Zeichen	ja
Typ optische Abdeckung/Linse	FG [Flachglas]	ENEC-Zeichen	ENEC plus mark
Ausstrahlungswinkel Leuchte	160° - 42° x 54°	Garantiedauer	5 Jahre
		Optiktyp im Außenbereich	Mittlere Lichtverteilung 11

LumiStreet gen2

Hinweise	* Bei extremen Umgebungstemperaturen kann die Leuchte automatisch abgedimmt werden, um Komponenten zu schützen
Konstante Lichtabstrahlung	Nein
Anzahl Leuchten pro Sicherung mit 16 A	26
Typ B	
EU RoHS-konform	Ja
Typ des Lichtquellenmoduls	LED
Servicefreundlichkeitsklasse	Klasse A, Leuchte ist mit wartungsfähigen Teilen ausgestattet (falls zutreffend): LED-Platte, Treiber, Steuereinheiten, Überspannungsschutzgerät, Optik, Frontabdeckung und mechanische Teile
Produktfamiliencode	BGP291 [LUMISTREET GEN2 MICRO]

Lichttechnische Daten

Nach oben gerichtete Lichtstromrate	0
Standardaufneigung Aufsatzmontage	0°
Standardaufneigung Ansatzmontage	0°

Elektrische Kenndaten

Eingangsspannung	220 bis 240 V
Eingangsfrequenz	50 bis 60 Hz
Einschaltstrom	21 A
Einschaltzeit	0,225 ms
Leistungsfaktor (min.)	0.98

Dimmen

Dimmbar	Nein
---------	------

Mechanische Kenndaten

Gehäusematerial	Aluminiumdruckguss
Reflektor-Material	Polycarbonat
Optisches Material	Polymethyl methacrylate
Material optische Abdeckung/Linse	Glas
Befestigungsmaterial	Aluminium
Montagevorrichtung	48/60S [Mastansatz Ø 48-60 mm]
Form optische Abdeckung/Linse	flach
Ausführung optische Abdeckung	Klar
Gesamte Länge	520 mm
Gesamte Breite	234 mm
Gesamte Höhe	95 mm
Effektive Projektionsfläche	0,110448 m²
Farbe	Grau

Abmessungen (Höhe x Breite x Tiefe)	95 x 234 x 520 mm (3.7 x 9.2 x 20.5 in)
-------------------------------------	---

Zulassungen und Anwendungseigenschaften

Schutzart (IP)	IP66 [Schutz gegen Eindringen von Staub, strahlwassergeschützt]
Schlagfestigkeit (IK)	IK08 [5 J vandal-geprüft]
Überspannungsschutz (allgemein/differenziell)	Überspannungsschutz bis 6kV im differential mode und 6kV im common mode

Initialkennwerte (IEC konform)

Lichtstrom-Neuwert (Systemlichtstrom)	4450 lm
Lichtstromtoleranz	+/-7%
Initiale Leuchtenlichtausbeute	139 lm/W
Initiale ähnlichste Farbtemperatur	4000 K
Init. Farbwiedergabeindex	70
Anfängliche Farbsättigung	(0.381, 0.379) SDCM <5
Systemleistung	32 W
Toleranz Leistungsaufnahme	+/-11%

Lebensdauer kennwerte (IEC konform)

Ausfallrate des Betriebsgeräts bei mittlerer	10 %
Nutzlebensdauer von 100.000 Std.	
Lichtstromstabilität bei mittlerer	L97
Nutzlebensdauer* von 100.000 Std.	

Anwendungsparameter

Umgebungstemperaturbereich	-40 bis +50 °C
Bemessungs-Umgebungstemperatur	25 °C
Maximaler Dimmlevel	0% (digital)

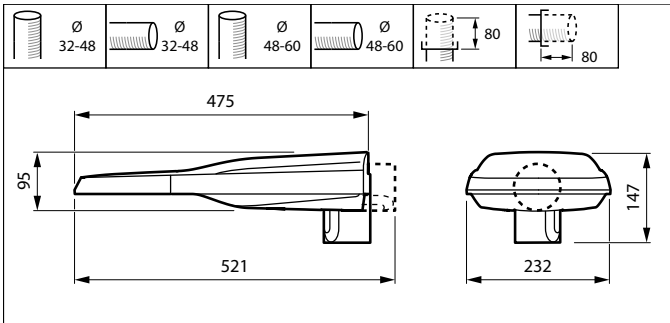
Produktdaten

Gesamt-Produktcode	871951405875000
Bestell-Produktname	BGP291 LED50-4S/740 I DM11 48/60S
EAN/UPC - Produkt	8719514058750
Bestellcode	05875000
Anzahl pro Verpackung	1
SAP-Zähler - Pakete pro Außenkarton	1
Material-Nr. (12NC)	910925866442
Nettogewicht (Einzelteil)	4,000 kg



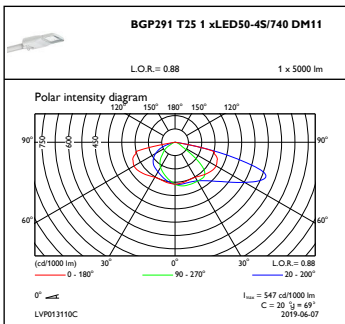
LumiStreet gen2

Abmessungsskizzen

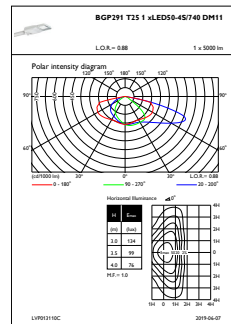


UniStreet BGP/BGS202/203/204

Photometrische Daten



OFPC1_BGP291T251xLED50-4S740DM11



OFPL1_BGP291T251xLED50-4S740DM11

