



# LumiStreet gen2

## BGP292 LED99-4S/740 I DX10 7024 D9 76S

LUMISTREET GEN2 MINI - LED module 9900 lm - 740  
Neutralweiß - Schutzklasse I - Extrem breitstrahlende  
Lichtverteilung 10 - Mastansatz Ø 76mm

In vielen Städten ist die öffentliche Beleuchtung heute veraltet und muss dringend ersetzt werden, obwohl die hierfür zur Verfügung stehenden Finanzmittel beschränkt sind. Für diese Problematik bieten wir eine passende Lösung. Mit ihrem kompakten Design und ihrer modernen LED-Architektur ist die LumiStreet gen2 eine vielseitige, kosteneffiziente Leuchte, die die grundlegenden funktionellen Anforderungen an die Straßenbeleuchtung erfüllt. Sie besteht aus hochwertigen Komponenten, die eine lange Nutzlebenszeit und geringe Wartungskosten gewährleisten. Das Ergebnis: Eine Straßenleuchte, die für eine wirksame Beleuchtung sorgt und gleichzeitig Einsparungen bei Energie- und Wartungskosten ermöglicht. Modernes Design für Projekte mit niedrigem Budget. Obendrein ermöglicht das Philips Service Tag einfache Installation und Wartung und die optionale SR-Schnittstelle zur Anbindung von Sensorik oder Interact City macht die Leuchte zukunftsfähig.

### Produkt Daten

Allgemeine Eigenschaften		Steuerungsschnittstelle	DALI
Lampenfamiliencode	LED99 [ LED module 9900 lm]	Elektrischer Anschluss	2 Schnellsteckverbinder, 5-polig
Farbe der Lichtquelle	740 Neutralweiß	Kabel	No
Lichtquelle austauschbar	Ja	IEC-Schutzart	Schutzklasse I
Anzahl Vorschaltgeräte	1 Einheit	Entflammbarkeitszeichen	F [ Für Montage auf normal entflammbaren Oberflächen]
Betriebsgerät	PSD [ Elektronisches Betriebsgerät, DALI-regelbar]	CE-Zeichen	ja
Betriebsgerät inklusive	Ja	ENEC-Zeichen	ENEC plus mark
Typ optische Abdeckung/Linse	FG [ Flachglas]	Garantiedauer	5 Jahre
Ausstrahlungswinkel Leuchte	150° - 43° x 67°	Optiktyp im Außenbereich	Extrem breitstrahlende Lichtverteilung 10

# LumiStreet gen2

Hinweise	* Bei extremen Umgebungstemperaturen kann die Leuchte automatisch abgedimmt werden, um Komponenten zu schützen
Konstante Lichtabstrahlung	Nein
Anzahl Leuchten pro Sicherung mit 16 A	10
<b>Typ B</b>	
EU RoHS-konform	Ja
Typ des Lichtquellenmoduls	LED
Servicefreundlichkeitsklasse	Klasse A, Leuchte ist mit wartungsfähigen Teilen ausgestattet (falls zutreffend): LED-Platte, Treiber, Steuereinheiten, Überspannungsschutzgerät, Optik, Frontabdeckung und mechanische Teile
Produktfamiliencode	BGP292 [ LUMISTREET GEN2 MINI]

## Lichttechnische Daten

Nach oben gerichtete Lichtstromrate	0
Standardaufneigung Aufsatzmontage	0°
Standardaufneigung Ansatzmontage	0°

## Elektrische Kenndaten

Eingangsspannung	220 bis 240 V
Eingangsfrequenz	50 bis 60 Hz
Einschaltstrom	47 A
Einschaltzeit	0,25 ms
Leistungsfaktor (min.)	0.99

## Dimmen

Dimmbar	Ja
---------	----

## Mechanische Kenndaten

Gehäusematerial	Aluminiumdruckguss
Reflektor-Material	Polycarbonat
Optisches Material	Polymethyl methacrylate
Material optische Abdeckung/Linse	Glas
Befestigungsmaterial	Aluminium
Montagevorrichtung	76S [ Mastansatz Ø 76mm]
Form optische Abdeckung/Linse	flach
Ausführung optische Abdeckung	Klar
Gesamte Länge	620 mm
Gesamte Breite	234 mm
Gesamte Höhe	95 mm
Effektive Projektionsfläche	0,134082 m <sup>2</sup>
Farbe	Grau

Abmessungen (Höhe x Breite x Tiefe)	95 x 234 x 620 mm (3.7 x 9.2 x 24.4 in)
-------------------------------------	---

## Zulassungen und Anwendungseigenschaften

Schutzart (IP)	IP66 [ Schutz gegen Eindringen von Staub, strahlwassergeschützt]
Schlagfestigkeit (IK)	IK08 [ 5 J vandal-geprüft]
Überspannungsschutz (allgemein/differenziell)	Überspannungsschutz bis 6kV im differential mode und 6kV im common mode

## Initialkennwerte (IEC konform)

Lichtstrom-Neuwert (Systemlichtstrom)	8400 lm
Lichtstromtoleranz	+/-7%
Initiale Leuchtenlichtausbeute	140 lm/W
Initiale ähnlichste Farbtemperatur	4000 K
Init. Farbwiedergabeindex	70
Anfängliche Farbsättigung	(0,381, 0,379) SDCM <5
Systemleistung	60 W
Toleranz Leistungsaufnahme	+/-11%

## Lebensdauer kennwerte (IEC konform)

Ausfallrate des Betriebsgeräts bei mittlerer	10 %
Nutzlebensdauer von 100.000 Std.	
Lichtstromstabilität bei mittlerer	L96
Nutzlebensdauer* von 100.000 Std.	

## Anwendungsparameter

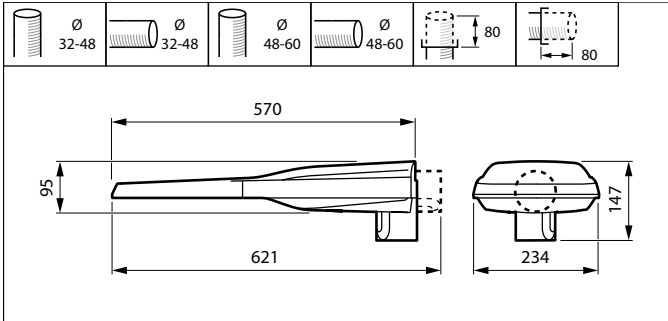
Umgebungstemperaturbereich	-40 bis +50 °C
Bemessungs-Umgebungstemperatur	25 °C
Maximaler Dimmlevel	0% (digital)

## Produktdaten

Gesamt-Produktcode	871951410031200
Bestell-Produktname	BGP292 LED99-4S/740 I DX10 7024 D9 76S
EAN/UPC - Produkt	8719514100312
Bestellcode	10031200
Anzahl pro Verpackung	1
SAP-Zähler - Pakete pro Außenkarton	1
Material-Nr. (12NC)	910925866766
Nettogewicht (Einzelteil)	5,260 kg

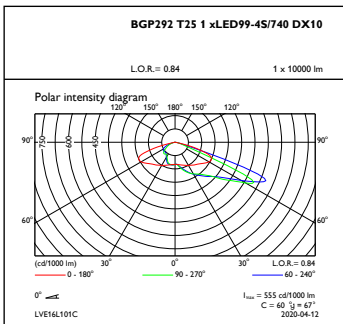


## Abmessungsskizzen

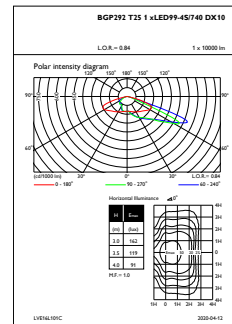


UniStreet BGP/BGS202/203/204

## Photometrische Daten



OFPC1\_BGP292T251xLED99-45740DX10



OFPL1\_BGP292T251xLED99-45740DX10

