



LumiStreet gen2

BGP292 LED70-4S/740 II DX10 D11 H07RN-F-

LUMISTREET GEN2 MINI - LED module 7000 lm - 740
Neutralweiß - Schutzklasse II - Extrem breitstrahlende
Lichtverteilung 10 - Mastansatz Ø 76mm

In vielen Städten ist die öffentliche Beleuchtung heute veraltet und muss dringend ersetzt werden, obwohl die hierfür zur Verfügung stehenden Finanzmittel beschränkt sind. Für diese Problematik bieten wir eine passende Lösung. Mit ihrem kompakten Design und ihrer modernen LED-Architektur ist die LumiStreet gen2 eine vielseitige, kosteneffiziente Leuchte, die die grundlegenden funktionellen Anforderungen an die Straßenbeleuchtung erfüllt. Sie besteht aus hochwertigen Komponenten, die eine lange Nutzlebenszeit und geringe Wartungskosten gewährleisten. Das Ergebnis: Eine Straßenleuchte, die für eine wirksame Beleuchtung sorgt und gleichzeitig Einsparungen bei Energie- und Wartungskosten ermöglicht. Modernes Design für Projekte mit niedrigem Budget. Obendrein ermöglicht das Philips Service Tag einfache Installation und Wartung und die optionale SR-Schnittstelle zur Anbindung von Sensorik oder Interact City macht die Leuchte zukunftsfähig.

Produkt Daten

| Allgemeine Eigenschaften | | Elektrischer Anschluss | |
|------------------------------|--|--------------------------|---|
| Lampenfamiliencode | LED70 [LED module 7000 lm] | Kabel | 2 Schnellsteckverbinder, 5-polig |
| Farbe der Lichtquelle | 740 Neutralweiß | IEC-Schutzart | Anschlußkabel ohne Stecker 6 m (CGK) |
| Lichtquelle austauschbar | Ja | Entflammbarkeitszeichen | Schutzklasse II |
| Anzahl Vorschaltgeräte | 1 Einheit | | F [Für Montage auf normal entflammbaren Oberflächen] |
| Betriebsgerät | PSR [regelbar, siehe Spannung Steuersignal] | CE-Zeichen | ja |
| Betriebsgerät inklusive | Ja | ENEC-Zeichen | ENEC plus mark |
| Typ optische Abdeckung/Linse | FG [Flachglas] | Garantiedauer | 5 Jahre |
| Ausstrahlungswinkel Leuchte | 150° - 43° x 67° | Optiktyp im Außenbereich | Extrem breitstrahlende Lichtverteilung 10 |
| Steuerungsschnittstelle | - | | |

LumiStreet gen2

| | |
|---|---|
| Hinweise | * Bei extremen Umgebungstemperaturen kann die Leuchte automatisch abgedimmt werden, um Komponenten zu schützen |
| Konstanter Lichtstrom | Nein |
| Anzahl Leuchten pro Sicherung mit 16 A | 10 |
| Typ B | |
| EU RoHS-konform | Ja |
| LED-Modultyp | LED |
| Servicefreundlichkeitsklasse | Klasse A, Leuchte ist mit wartungsfähigen Teilen ausgestattet (falls zutreffend): LED-Platte, Treiber, Steuereinheiten, Überspannungsschutzgerät, Optik, Frontabdeckung und mechanische Teile |
| Produktfamiliencode | BGP292 [LUMISTREET GEN2 MINI] |

Lichttechnische Daten

| | |
|--|----|
| Nach oben gerichtete Lichtstromrate | 0 |
| Standardaufneigung Aufsatzmontage | 0° |
| Standardaufneigung Ansatzmontage | 0° |

Elektrische Kenndaten

| | |
|-------------------------------|---------------|
| Eingangsspannung | 220 bis 240 V |
| Eingangsfrequenz | 50 bis 60 Hz |
| Einschaltstrom | 47 A |
| Einschaltzeit | 0,25 ms |
| Leistungsfaktor (min.) | 0,98 |

Dimmen

| | |
|----------------|----|
| Dimmbar | Ja |
|----------------|----|

Mechanische Kenndaten

| | |
|--|--------------------------|
| Gehäusematerial | Aluminiumdruckguss |
| Reflektor-Material | Polycarbonat |
| Optisches Material | Polymethyl methacrylate |
| Material optische Abdeckung/Linse | Glas |
| Befestigungsmaterial | Aluminium |
| Montagevorrichtung | 765 [Mastansatz Ø 76mm] |
| Form optische Abdeckung/Linse | flach |
| Ausführung optische Abdeckung | Klar |
| Gesamte Länge | 620 mm |
| Gesamte Breite | 234 mm |
| Gesamte Höhe | 95 mm |
| Effektive Projektionsfläche | 0,0251 m ² |
| Farbe | Grau |

| | |
|--|---|
| Abmessungen (Höhe x Breite x Tiefe) | 95 x 234 x 620 mm (3.7 x 9.2 x 24.4 in) |
|--|---|

Zulassungen und Anwendungseigenschaften

| | |
|--|---|
| Schutzart (IP) | IP66 [Schutz gegen Eindringen von Staub, strahlwassergeschützt] |
| Schlagfestigkeit (IK) | IK08 [5 J vandal-geprüft] |
| Überspannungsschutz (allgemein/differenziell) | Leuchtenüberspannungsschutz bis 6kV im differential mode und 8kV im common mode |

Initialkennwerte (IEC konform)

| | |
|---|------------------------|
| Lichtstrom-Neuwert | 5950 lm |
| Lichtstromtoleranz | +/-7% |
| Initiale Leuchtenlichtausbeute | 140 lm/W |
| Initiale ähnlichste Farbtemperatur | 4000 K |
| Init. Farbwiedergabeindex | 70 |
| Anfängliche Farbsättigung | (0.381, 0.379) SDCM <5 |
| Systemleistung | 42.5 W |
| Toleranz Leistungsaufnahme | +/-11% |

Lebensdauer kennwerte (IEC konform)

| | |
|--|------|
| Ausfallrate des Betriebsgeräts bei mittlerer Nutzlebensdauer von 100.000 Std. | 10 % |
| Lichtstromstabilität bei mittlerer Nutzlebensdauer* von 100.000 Std. | L97 |

Anwendungsparameter

| | |
|---------------------------------------|----------------|
| Umgebungstemperaturbereich | -40 bis +50 °C |
| Bemessungs-Umgebungstemperatur | 25 °C |
| Maximaler Dimmlevel | 0% (digital) |

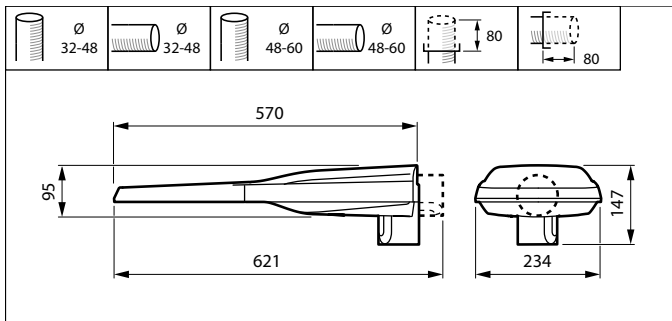
Produktdaten

| | |
|--|--|
| Gesamt-Produktcode | 871951412560500 |
| Bestell-Produktname | BGP292 LED70-4S/740 II DX10 D11 H07RN-F- |
| EAN/UPC - Produkt | 8719514125605 |
| Bestellcode | 12560500 |
| Anzahl pro Verpackung | 1 |
| Zähler - Pakete pro Außenkarton | 1 |
| Material-Nr. (12NC) | 910925867777 |
| SAP Nettogewicht (Einzelteil) | 6,890 kg |



LumiStreet gen2

Abmessungsskizzen



UniStreet BGP/BGS202/203/204

